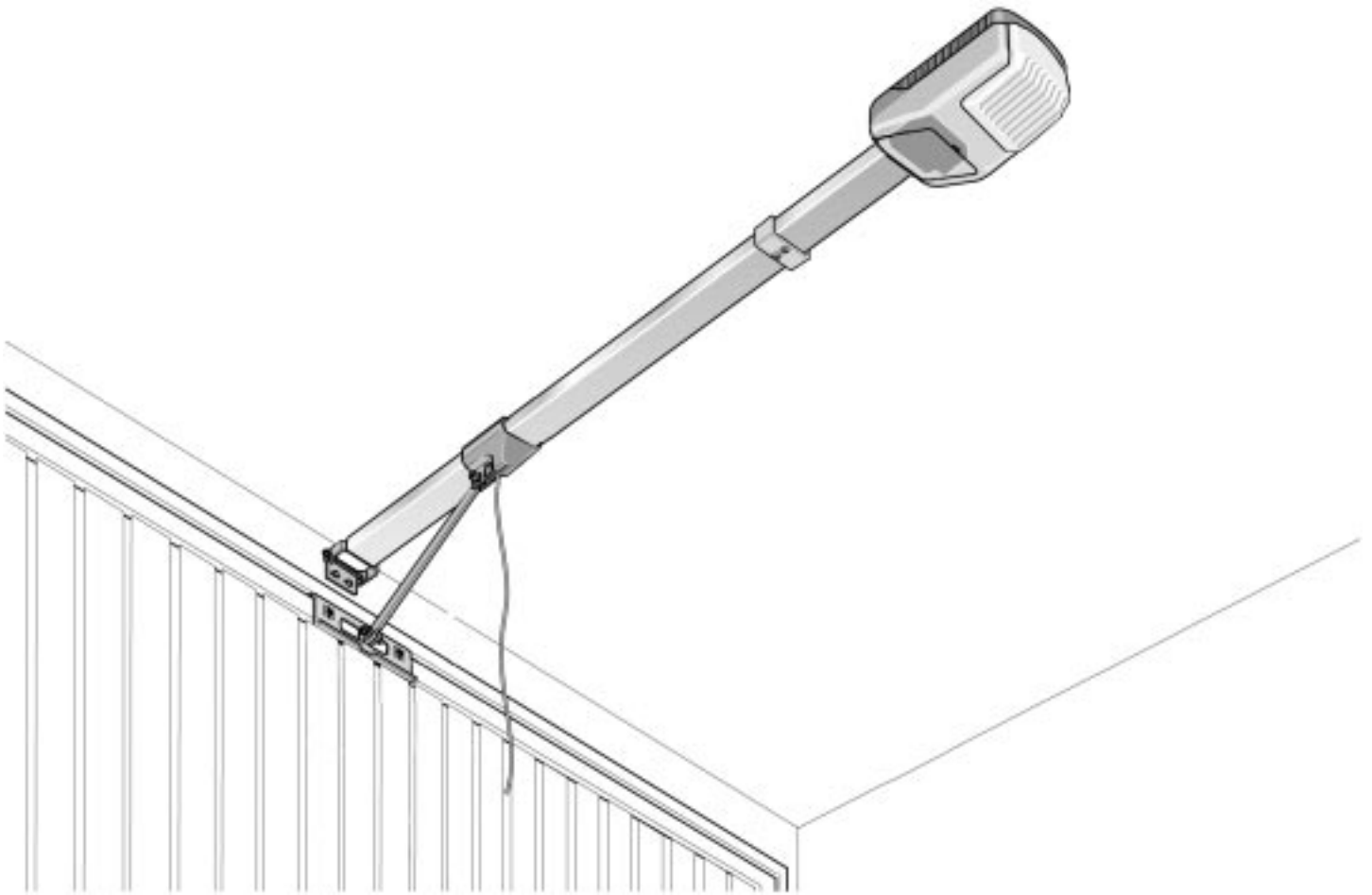


Garagentorantrieb
Keasy L⁺ Solar

GEBRAUCHS- ANWEISUNG



Inhaltsverzeichnis

Verwendete Symbole in dieser Anleitung	2
Zu Ihrer Sicherheit	3
Wichtige Sicherheitsanweisungen	3
Hinweis für Träger von Herzschrittmachern	3
Sicherheitseinrichtungen	3
Automatische Hinderniserkennung	3
Einbauvorbereitung – Auf einen Blick	4
Technische Daten	4
Verwendbarkeit.....	4
Deckenstärke beim Bohren beachten.....	5
Tormechanik	5
Außen-Notentriegelung	5
Mechanischer Endanschlag	5
Torverriegelung	5
Montageanleitung	5
Packungsinhalt prüfen	5
Einbausituationen/-beispiele	5
Garagentorantrieb vormontieren	5
Montage	6
Einstellanleitung	6
Endlagen des Garagentores einstellen/ändern	6
Obere Endlage einstellen.....	7
Untere Endlage einstellen	7
Testlauf durchführen.....	7
Handsender einlernen.....	7
Handsender am Antrieb einlernen	7
Weitere Handsender	7
Löschen der Handsender	7
Hinderniserkennung prüfen.....	8
Zubehör anschließen	8
Lichtschanke, Schlupftürkontakt, Sicherheitskontaktleiste	8
Innen-, Schlüsseltaster.....	8
Bedienungsanleitung.....	9
Garagentor öffnen, schließen oder stoppen	9
Innen-Notentriegelung	9
Batterie am Handsender austauschen	9
Glühlampe austauschen	9
Regelmäßig prüfen	9
Was passiert, wenn die Stromversorgung unterbrochen wurde?.....	9
Abhilfe bei Funktionsstörungen	10
Kundendienst	10
Zubehör	11
Herstellererklärung	12

Verwendete Symbole in dieser Anleitung



Achtung! Wichtiger Sicherheitshinweis.

Für die Sicherheit von Personen ist es lebenswichtig, diese Hinweise zu beachten.



Vorsicht! Sicherheitshinweis.

Bei Nichtbeachtung drohen Verletzung oder Sachschäden.



Hinweis:

Bezeichnet Anwendungstipps und wichtige Informationen.



Verwendung nur in trockenen Räumen.



Gibt die zu einer Anweisung gehörende Bild-Nummer im Zusatzheft an.

- **Der Punkt bezeichnet eine Handlungsanweisung!**
 - Mit dem Strich wird auf Punkte hingewiesen, die besonders zu beachten sind.

Zu Ihrer Sicherheit

Bestimmungsgemäße Verwendung

Der Antrieb ist geeignet für Tore nach EN 12604, EN 12453 bzw. EN 13241-1 unter Berücksichtigung der Betriebskräfte und Beachtung der Gebrauchsanweisung. Bei gleichzeitiger Neuinstallation von Tor und Antrieb ist gemäß EN 13241-1 eine Konformitätserklärung des Anlageneinrichters erforderlich. Erkundigen Sie sich hierzu, wegen den Einzelheiten, bei Ihrem Torlieferant/Händler.

Verwenden Sie diesen Garagentorantrieb ausschließlich

- zum automatischen Öffnen und Schließen von Garagentoren.
- im privaten Bereich.
- entsprechend den in dieser Gebrauchsanweisung und der Gebrauchsanweisung des Tores gegebenen Beschreibungen und Sicherheitshinweisen.

Jeder andere Gebrauch gilt als nicht bestimmungsgemäß.

Wichtige Sicherheitsanweisungen



Achtung!

Für die Sicherheit von Personen ist es lebenswichtig, alle Anweisungen zu befolgen:

- Diese Anweisungen aufbewahren und bei einem Besitzerwechsel dem Nachbesitzer übergeben. Lesen Sie diese Anleitung vor der Montage vollständig durch und beachten Sie insbesondere die Sicherheitshinweise.
- Führen Sie die Arbeitsschritte in der beschriebenen Reihenfolge durch und machen Sie sich mit der Bedienung vertraut.
- Weisen Sie alle Benutzer nach der Inbetriebnahme in die Funktion und Bedienung des Garagentorantriebes ein.
- An den Schließkanten und der Mechanik des Garagentores besteht Quetsch- und Schergefahr. Öffnen und schließen Sie das Garagentor nur, wenn Sie den Schwenkbereich einsehen können und sich dort keine Personen aufhalten.
- Bewahren Sie den Handsender so auf, dass ungewollter Betrieb, z.B. durch spielende Kinder, ausgeschlossen ist.
- Torantrieb nur an korrekt ausgerichteten und gewichtsausgeglichenen Garagentoren montieren. Ein falsch ausgerichtetes Tor könnte Verletzungen verursachen.
- Beachten Sie die Montage- und Bedienungsanleitung zu Ihrem Garagentor, insbesondere die dortigen Sicherheitshinweise.
- Nie in laufendes Tor oder bewegte Teile greifen.
- Bei der Planung und nach der Montage ist sicherzustellen, dass Teile des Tores nicht in öffentliche Fußwege oder Straßen hineinragen.
- Nach der Montage ist sicherzustellen, dass der Antrieb die Öffnungsbewegung verhindert oder anhält, wenn das Tor mit einer Masse von 20 kg belastet wird, die in der Mitte der Unterkante des Tores befestigt ist (für Antriebe, die mit einem Tor eingesetzt werden können, das Öffnungen im Torflügel mit einem Durchmesser größer 50 mm hat).
- Warnschilder gegen Einklemmen an auffälliger Stelle oder in der Nähe einer fest montierten Bedienvorrichtung anbringen.
- Kinder nicht mit der Torsteuerung und im Bereich des Tores spielen lassen.

22

Hinweis für Träger von Herzschrittmachern

Die Sendeleistung des Handsenders liegt innerhalb der einschlägigen Normen und ist grundsätzlich unbedenklich.

Zum Ausschließen eines geringen Restrisikos empfehlen wir vorsorglich, den Handsender nicht direkt am Körper zu betätigen. Zu Ihrer Sicherheit Handsender mit gestrecktem Arm in Richtung Garagentor halten und betätigen.

Sicherheitseinrichtungen



Sicherheitseinrichtungen schützen vor Verletzung und Sachbeschädigung.

Sicherheitseinrichtungen nie außer Kraft setzen oder vorsätzlich umgehen.

Automatische Hinderniserkennung

Beim Auffahren auf ein Hindernis bei der Tor-Auf-Bewegung stoppt die Garagentor-Bewegung.

Beim Auffahren bei der Tor-Zu-Bewegung wird das Hindernis anschließend freigegeben, das Garagentor läuft bis zum oberen mechanischen Endanschlag (Bezugspunkt) und dann bis zur programmierten oberen Endlage zurück.

- Funktion mindestens einmal monatlich prüfen (siehe Kapitel „Inbetriebnahme“).

Zusätzlich empfehlen wir den Einbau weiterer Sicherheitseinrichtungen (siehe „Zubehör“).

Einbauvorbereitung – Auf einen Blick

1

- | | | |
|------------------------|--------------------------------|------------------------------------|
| 1. Antriebskopf | 5. Laufwagen | 9. Haltewinkel Sturz/Decke |
| 2. Antriebsbeleuchtung | 6. Innen-Notentriegelung | 10. Kette mit Umlenkung (verdeckt) |
| 3. Elektronik | 7. Führungsarm | 11. Handsender |
| 4. Laufschiene | 8. Befestigungswinkel Torblatt | 12. mechanischer Endanschlag |

Technische Daten



Allgemein	KEASY L [®] Solar
Art.-Nr.:	1 216 094
Gewicht Druck-/Zugkraft Softstart/Softstopp	~ 15 kg bis 600 N stufenlos ¹⁾ Ja, stufenlos
Abmessungen Einbaulänge Hublänge	3,30 m 2,30 m
Elektrik Betriebsspannung Schutzart Glühlampe	24 V DC IP 20 max. 15 W (Sockel E 14)
Funkfernsteuerung Funkfrequenz	433,42 MHz

¹⁾ selbstlernend



Hiermit erklärt Somfy, dass dieses Produkt den wesentlichen Anforderungen und anderen relevanten Vorschriften der Direktive 1999/5/EG entspricht.
Die Konformitätserklärung kann abgerufen werden unter der Internet-Adresse www.somfy.com, Klausel CE.

Verwendbarkeit

2


	KEASY L [®] Solar
Maximale Garagentormasse Flächen leichte Tore, z.B. Blechtore schwere Tore, z.B. Holztore	bis 8,5 m ² bis 6,0 m ²
Sturz- und Deckenstabilität der Garage Mindestbelastbarkeit von Sturz und Decke:	700 N
a Schwingtor	bis 2,30 m Torhöhe, kein Zubehör erforderlich;
b Flügeltor	bis 1,50 m Torbreite (2);
c Deckensektionaltor	bis 2,30 m Torhöhe (3)

(2) Flügeltorbeschlag (Art.-Nr.: 9 000 009).

(3) Sektionaltorbeschlag (Art.-Nr.: 9 000 016) oder gebogener Führungsarm (Art.-Nr.: 9 000 023).

4

3 Deckenstärke beim Bohren beachten (z.B. Betondecken von Fertiggaragen)!

 Im Lieferumfang sind Standard-Markendübel enthalten. Bei Bedarf Spezialdübel verwenden, die für den Untergrund geeignet sind.

Tormechanik

Lässt sich das Garagentor von Hand, ohne zu verkanten, leicht öffnen und schließen? Wenn nicht, Tormechanik durch Garagentor-Fachkraft instandsetzen lassen.

Außen-Notentriegelung (im Lieferumfang enthalten)

Wenn kein zweiter Zugang zur Garage vorhanden ist, muss unbedingt eine Außen-Notentriegelung (im Lieferumfang enthalten) montiert werden. Damit kann das Garagentor von außen (von Hand) z.B. bei Stromausfall/Störungen geöffnet werden.

Mechanischer Endanschlag

Für die Inbetriebnahme und das einwandfreie Arbeiten nach einem Hindernisfall, muss der Lauf des Garagentores unbedingt durch einen festen mechanischen Endanschlag begrenzt werden.

Torverriegelung


Der Garagentorantrieb ist selbsthemmend und hält das Tor geschlossen. Bestehende Verriegelungen des Garagentores automatisieren (siehe "Zubehör"), entfernen oder außer Betrieb setzen.

Montageanleitung

 **Achtung!** Falsche Montage kann zu ernsthaften Verletzungen führen. Alle Montageanweisungen befolgen!

Vorsicht! Beim Bohren „über Kopf“ Schutzbrille tragen.

4 Packungsinhalt auf Vollständigkeit und ordnungsgemäßen Zustand prüfen

 **Hinweis:** Schaumstoffteile "AA" dienen zur Geräuschdämpfung der Kette.

5 Alle für die Montage erforderlichen Werkzeuge bereitlegen.

Einbausituationen/-beispiele

Wo ist der Haltewinkel Sturz/Decke und der Antriebskopf zu montieren?

(Am Beispiel eines Schwingtores)

6 Zur optimalen Kraftübertragung sollte der Antrieb grundsätzlich so knapp wie möglich über dem Torhöchstlaufpunkt montiert werden.

- Torhöchstlaufpunkt "a" ermitteln (a = minimaler Abstand vom Torblatt zur Garagendecke). Je nach Maß gibt es verschiedene Einbaumöglichkeiten.

7 1. Maß "a" von 38 mm bis 140 mm.

- Garagentorantrieb an die Decke montieren.

7a – Montagewinkel Sturz/Decke an Sturz oder Decke (bevorzugt an Sturz) befestigen.

- Bei Sturzmontage einen Abstand von 15 mm einhalten.

8 2. Maß "a" größer als 140 mm.

- Montagewinkel Sturz/Decke an den Sturz mit Abstand 50 mm zwischen Schieneunterkante und Torhöchstlaufpunkt montieren. Garagentorantrieb an der Decke abhängen (Lochschiene erforderlich, siehe "Zubehör").

9 3. Maß "a" kleiner als 38 mm.

- Montagewinkel Sturz/Decke und Garagentorantrieb hinter dem geöffneten Garagentor an die Decke montieren (Verlängerungsstange erforderlich, siehe "Zubehör"). Gesamtlänge beachten.

Garagentorantrieb vormontieren

10 **11**

12 • Überschüssiges Öl an der Kette mit einem Lappen abwischen.

13 – Unbedingt Kette durch den Laufwagen "D" auf der Mitnehmerseite "I" fädeln. Dazu Laufwagen auskoppeln (Metallhebel muss in Kunststoffhebel einrasten).

14 – Die Kette muss richtig in ihre Führung gelegt werden und darf nicht verdreht sein.

15

Montage

16 17

18 – Schraube "T" locker anziehen. Die Schraube darf Spiel haben, da die Mutter selbstsichernd ist.

19 3

20 Schrauben dürfen Spiel haben, denn die Muttern sind selbstsichernd.

Endanschlagwinkel "Z" folgendermaßen montieren:

- Garagentor ganz öffnen. Die Montageposition des Endanschlagwinkels ist bei ganz geöffnetem Tor direkt hinter dem Laufwagen.
- Torlauf von Hand prüfen. Der Laufwagen muss dazu entriegelt sein.
- Garagentor ganz öffnen und schließen.

21 • Garagentorantrieb bei geschlossenem Garagentor zum Einkoppeln vorbereiten, dazu Kunststoffhebel nach unten drücken. Die Entriegelung wird aufgehoben, sobald der Metallhebel ausrastet. Anschließend das Garagentor von Hand in die „Tor-Auf-Stellung“ bringen, d.h. der Laufwagen koppelt am Mitnehmer ein.

Einstellanleitung

22 **Verletzungsgefahr!**

Hinweis:



Das Motorkabel liegt dem Solar Set bei!



- Motorkabel einstecken, die Antriebsbeleuchtung leuchtet dauernd.
- Prüfen, ob der Mitnehmer an der Kette im Laufwagen eingerastet ist; Garagentor darf sich nicht von Hand bewegen lassen.

23

- F Leuchtdiode, leuchtet bei Empfang eines Funksignales.
- U Leuchtdiode, leuchtet ca. 1 sek. bei vorhandener Akkuspannung.
- a Bedientaste.
- b Programmiertaste.

Endlagen des Garagentores einstellen/ändern

Der Vorgang beinhaltet immer die Einstellung der oberen und unteren Endlage sowie den Testlauf.

Als **obere Endlage** bezeichnet man die Position des Laufwagens bei vollständig geöffnetem Tor.

Als **untere Endlage** bezeichnet man die Position des Laufwagens bei vollständig geschlossenem Tor.

Der Einstellvorgang muss in der vorgegebenen Reihenfolge durchgeführt werden und ist abgeschlossen, wenn die Antriebsbeleuchtung erlischt.

Erst danach kann der Handsender angemeldet werden.



Vorsicht!

Ein stabiler Endanschlag als Begrenzung des Torlaufweges (obere Endlage) muss vorhanden sein, da sonst der Antrieb beim Einstellvorgang weiterläuft und die Tormechanik beschädigen kann.



Hinweis:

Programmiertaste nur leicht drücken (z.B. mit einem Schraubendreher).

Um den Einstellvorgang zu unterbrechen, Motorkabel aus dem Akkukoffer ziehen. Nachdem das Motorkabel wieder eingesteckt ist, kann mit dem Einstellvorgang neu begonnen werden. Mindestabstand zwischen oberer und unterer Endlage ist 30 cm. Ein geringerer Abstand kann nicht programmiert werden.

23 1. Obere Endlage einstellen

- Programmier Taste (b) mindestens 2 Sekunden drücken (Schraubendreher), bis
 - Antriebsbeleuchtung erlischt und wieder angeht.
 - Blinkt die Antriebsbeleuchtung, wurde die Programmier Taste zu kurz gedrückt. In diesem Fall Motorkabelstecker ziehen und wieder einstecken. Endlagen einstellen von vorne beginnen.
- Bedientaste (a) kurz (ca. 1 Sekunde) drücken.
 - Garagentor Antrieb läuft in Richtung "Tor-Auf" bis zum mechanischen Endanschlag und von dort ca. 5 cm zurück. Eine Korrektur dieser Position ist möglich. Dazu Bedientaste (a) drücken und gedrückt halten, bis gewünschte Position erreicht ist. Bei jedem Tastendruck ändert sich die Laufrichtung.
- Wenn gewünschte Endlage eingestellt ist: Programmier Taste (b) muss erneut gedrückt werden, bis Antriebsbeleuchtung erlischt.
 - Antriebsbeleuchtung geht wieder an.

Die obere Endlage ist abgespeichert.

2. Untere Endlage einstellen

- Bedientaste (a) drücken und gedrückt halten, bis das Garagentor geschlossen ist (mechanischer Anschlag).
 - Die untere Endlage kann bei Bedarf über die Bedientaste (a) verändert werden, siehe oben.
 - Zur Schonung der Tormechanik untere Endlage so einstellen, dass ein zu starkes Andrücken des Tores an den mechanischen Anschlag verhindert wird.
- Programmier Taste (b) drücken, bis Antriebsbeleuchtung erlischt.
 - Antriebsbeleuchtung geht wieder an.

Die untere Endlage ist abgespeichert.

3. Testlauf durchführen

- Bedientaste (a) erneut kurz drücken. Warten bis das Garagentor ganz geöffnet ist.
- Bedientaste (a) kurz drücken. Warten bis das Garagentor ganz geschlossen ist.
 - Die Antriebsbeleuchtung geht aus.

Der Einstellvorgang ist abgeschlossen.

Wenn der Testlauf nicht erfolgreich abgeschlossen wurde, gesamten Einstellvorgang wiederholen.

Der Testlauf ist nur vollständig, wenn er nicht unterbrochen wird. Während des Testlaufes arbeitet der Garagentor Antrieb mit voller Kraft und „lernt“ dabei automatisch die zum Öffnen und Schließen benötigte Kraft. Bei jedem folgenden Lauf wird die Kraft automatisch nachjustiert (wichtig z.B. im Winter, wenn das Garagentor etwas schwerer läuft).

Handsender einlernen



Hinweis zum Somfy Security System:

- 1 Die Werkseinstellung kann aus Sicherheitsgründen nicht eingelernt werden.
- 2 Die gezeigte DIP-Schalterstellung ist nur ein Beispiel und sollte keinesfalls übernommen werden.

24

Handsender am Antrieb einlernen

25

Bevor Sie mit der Programmierung der Handsender anfangen, legen Sie eine der beiden Tasten 1 oder 2 des Handsenders als Bedientaste fest. Nur über diese Taste können Sie dann den Garagentor Antrieb bedienen. Diese Taste wird in der folgenden Beschreibung „Taste 1“ genannt.

23

- Programmier Taste (b) am Antrieb kurz (ca. 1 Sek.) drücken.
 - Antriebsbeleuchtung blinkt.
 - Leuchtet die Antriebsbeleuchtung dauernd, wurde die Programmier Taste zu lange gedrückt. In diesem Fall Motor-Akkustecker ziehen und wieder einstecken. „Handsender einlernen“ wiederholen.
- Gewünschte Taste 1 am Handsender mind. 2 Sek. drücken, bis die Antriebsbeleuchtung erlischt und anschließend erneut blinkt.
- Gleiche Taste am Handsender ca. 2 Sek. erneut drücken, bis die Antriebsbeleuchtung erlischt und nochmals kurz aufleuchtet. Der Handsender ist am Antrieb eingelernt.

Weitere Handsender

Weitere Handsender können mit derselben Sicherheitscodeeinstellung und derselben Taste 1 benutzt werden.

Löschen der Handsender

Die bisher eingelernten Werte werden überschrieben:

- durch Einlernen einer neuen Bedientaste am Handsender, oder
- durch Einlernen eines Handsenders mit neuem Sicherheitscode am Antrieb.



Hinweis:

Das Löschen eines Handsenders bedeutet das Löschen aller Handsender, die mit dem gleichen Sicherheitscode bzw. der gleichen Bedientaste programmiert sind.

26

Abdeckung wieder aufsetzen

Hinderniserkennung prüfen

- 27** Beim Inbetriebnehmen und danach mindestens 1x monatlich:
- Geeigneten Gegenstand mit mind. 50 mm Höhe (z.B. Holzklötzchen) in den Laufweg des Garagentores (Tor-Zu-Bewegung) legen.
 - Garagentorantrieb starten.
 - Beim Auflaufen auf den Gegenstand stoppt das Garagentor, läuft bis zum oberen mechanischen Endanschlag (Bezugspunkt) und dann bis zur programmierten oberen Endlage zurück.
 - Die Antriebsbeleuchtung blinkt im Ein-Sekunden-Takt.
 - Durch erneutes Starten des Garagentorantriebes stoppt das Blinken.
 - Ist dies nicht der Fall, wenden Sie sich bitte an die Service-Line.

Zubehör anschließen



Vor allen Arbeiten Motorkabelstecker ziehen!



Vorsicht!

Nur Original-Zubehör nach Anleitung anschließen. Potentialfreie Kontakte – keine Fremdspannung anlegen!

28

- 1 – 2: Anschluss Taster.
- 3 – 4: Anschluss Lichtschranke oder Sicherheitskontaktleiste.
- 4 – 5: 24 V Versorgung Lichtschranke oder Sicherheitskontaktleiste.



Keine Anschlussmöglichkeit für Warnleuchte.

Lichtschranke, Schlupftürkontakt, Sicherheitskontaktleiste



Achtung!

Sicherheitszubehör von einem Fachbetrieb anschließen lassen.

29



Hinweis:

Falls mehrere Sicherheitszubehöre verwendet werden, müssen diese in Reihe geschaltet werden.

Achtung!

Brücken entfernen beim Anschluss einer Lichtschranke, eines Schlupftürkkontakts oder einer Sicherheitskontaktleiste.

Innen-, Schlüsseltaster



Taster anbringen:

- in Sichtweite zum Garagentor,
- entfernt von sich bewegenden Teilen,
- in einer Höhe zwischen 1,50 m und 1,80 m.

30



Hinweis:

Falls mehrere Taster verwendet werden, müssen diese parallel geschaltet werden.

Bedienungsanleitung

Garagotor öffnen, schließen oder stoppen



Verletzungsgefahr!

Bei Störungen am Antrieb das Garagentor ausschließlich mit der Innen- oder Außen-Notentriegelung öffnen. Wenn das Tor nach betätigter Notentriegelung nur mit erhöhtem Kraftaufwand zu betätigen ist, unbedingt eine Garagentor-Fachkraft hinzuziehen.

31

32



33

Bedienfolge

Innen-Notentriegelung

In Notfällen oder bei Spannungsausfall kann das Garagentor vom Antrieb abgekoppelt und von innen (von Hand) geöffnet werden.



Verletzungsgefahr!

Das geöffnete Garagentor kann beim Entriegeln herunterfallen, weil Federn schwach oder gebrochen sind oder das Tor ungenügend ausbalanciert ist.

34

- Garagentorantrieb entriegeln, dazu die Leine (a) ziehen.
 - Der Hebel rastet ein, und das Garagentor kann von Hand geöffnet werden.
- Garagentorantrieb zum Einkoppeln vorbereiten, dazu Kunststoffhebel nach unten drücken (b).
- Anschließend Garagentor von Hand in Ausgangslage bringen.
 - Beim Einkoppeln ist ein deutliches "Klick" zu hören.

Batterie am Handsender austauschen



Vorsicht!

Gefahr bei unsachgemäßem Austausch der Batterie. Ersatz nur durch denselben Batterietyp. Auslaufsichere Batterien verwenden.

35

Umweltgefährdung durch verbrauchte Batterien!

Verbrauchte Batterien nicht in den Hausmüll werfen. Sorgen Sie für eine umweltfreundliche Entsorgung. Beachten Sie die Angaben des Herstellers.



- Verbrauchte Batterie gegen eine neue Batterie austauschen.
 - Batterietyp: L1028/12 V

Glühlampe austauschen

36

Regelmäßig prüfen



Achtung!

Während Reparatur- oder Einstellarbeiten an der Tormechanik Anlage nicht benutzen, da Fehler in der Anlage oder ein falsch ausbalanciertes Tor Verletzungen verursachen können.

- Die gesamte Anlage (Tor und Antrieb) auf mechanische Funktionsfähigkeit überprüfen (Verschleiß, Beschädigung insbesondere von Federn und Befestigungsteilen) sowie die Elektroinstallation überprüfen.
- Bei Reinigungs- und Wartungsarbeiten ist die Stromversorgung abzuschalten.

Was passiert, wenn die Stromversorgung unterbrochen wurde?

- Antriebsbeleuchtung leuchtet nach Wiederkehr der Stromversorgung für 1 Sekunde.
- Beim nächsten Bedienimpuls läuft das Garagentor bis zum oberen mechanischen Endanschlag (Bezugspunkt) und dann bis zur programmierten oberen Endlage zurück.
- Falls danach die Antriebsbeleuchtung dauernd leuchtet, Inbetriebnahme erneut durchführen. (siehe Einstellanleitung S. 7).

Abhilfe bei Funktionsstörungen

Störung	Mögliche Ursache	Abhilfe
Optische Anzeige: Dauerlicht nach Einstecken des Motorkabels und/oder während der Inbetriebnahme.	Endlagen-Einstellung und/oder Testlauf noch nicht abgeschlossen.	Motor-Akkustecker Reset: Motor-Akkustecker ziehen und wieder einstecken. Endlageneinstellung und Testlauf gemäß Gebrauchsanweisung durchführen.
Antriebsbeleuchtung blinkt regelmäßig (Ein-Sekunden-Takt).	Hindernisfall ist eingetreten (z.B. durch Hinderniserkennung oder Auslösen der Sicherheitseinrichtung wie Lichtschranke, Schlupftürkontakt).	Hindernis entfernen, Garagentor öffnen/schließen.
Antriebsbeleuchtung blinkt unregelmäßig (drei Sekunden AUS / eine Sekunde AN).	Bei der Überwachung der elektronischen Baukomponenten erkennt die Elektronik eine Unregelmäßigkeit	Reset: Bedientaste a und Programmierertaste gleichzeitig 5 Sek. drücken. (Antriebsbeleuchtung blinkt). Resetbestätigung durch Dauerlicht. Endlagen neu einstellen und Testlauf durchführen. Eingelernte Handsender werden dabei nicht gelöscht. Blinkt die Antriebsbeleuchtung während der Endlagenprogrammierung erneut unregelmäßig, bitte Service-Line kontaktieren.
Antriebsbeleuchtung leuchtet nicht.	Glühlampe defekt.	Austauschen.
Garagentorantrieb funktioniert nicht beim Betätigen des Handsenders.	Batterie des Handsenders verbraucht/falsch eingelegt.	Batterie prüfen, bei Bedarf Batterie austauschen.
	Code im Empfänger noch nicht eingelesen.	Handsender anmelden.
	Endlageneinstellung, Testlauf nicht abgeschlossen	Endlageneinstellung, Testlauf durchführen und abschließen. Danach Handsender anmelden.
Garagentorantrieb öffnet/schließt das Tor nicht/nicht vollständig.	Schaden an der Tormechanik.	Tormechanik prüfen. Durch Garagentor-Fachkraft instandsetzen lassen.
	Ungünstige äußere Umstände (z.B. starker Regen) haben das Torgewicht erhöht. Garagentorantrieb erkennt Situation als Hindernis.	Endlagen neu einstellen und Testlauf durchführen. Eingelernte Handsender werden dabei nicht gelöscht. Wenn Störung bleibt, bitte Service-Line kontaktieren.
	Keine Akkuspannung (Leuchtdiode "U" leuchtet nicht).	Von Fachkraft prüfen lassen, ob Akkuspannung an Akkukoffer anliegt, oder kontaktieren Sie unsere Service-Line.

Kundendienst

Störungen dürfen nur von Elektro-Fachkräften oder dem Vertragskundendienst behoben werden.

Bei wiederholt auftretenden oder anderen Störungen wenden Sie sich bitte an den nächsten Vertragskundendienst.



Achtung!

37

Abdeckhaube (a) darf nur durch eine Elektrofachkraft (Person mit elektronischer Ausbildung und Kenntnissen gemäß VDE 0105-100) abgenommen werden (Stromschlaggefahr).

Arbeiten an der Elektronik nur im spannungslosen Zustand durchführen!

Elektronik (b) nicht herausziehen!

Service-Line: 0 18 05 / 25 21 35 (0,125 €/min)

Fax: 0 18 05 / 25 21 36 (0,125 €/min)

Zubehör

Dieses Zubehör können Sie im Fachhandel beziehen. Weitere Auskünfte darüber erteilt Ihnen gern der Fachhändler für Somfy Garagentorantriebe.

Zubehör für zusätzliche Sicherheit

	<i>Somfy-Bestell-Nr.</i>	<i>Bemerkung</i>
Notentriegelungsschloss	9 000 032	Wenn kein zweiter Zugang zur Garage vorhanden ist, muss unbedingt eine Außen-Notentriegelung montiert werden. Damit kann das Garagentor von außen (von Hand) z.B. bei Spannungsausfall geöffnet werden.
Außen-Notentriegelung	9 000 018	
Schlupftürkontakt	9 000 007	Verhindert bei geöffneter Schlupftür (Tür im Tor) eine Torbewegung durch den Garagentorantrieb.
Bodenverriegelung	9 000 003*	
Verriegelungssatz ohne Verriegelungsschnapper	9 000 019*	
Seitliche Torverriegelung	9 000 004*	
Lichtschanke	2 400 477	Bei Unterbrechung des Lichtstrahls stoppt das Garagentor sofort. In Tor-Zu-Richtung wird das Hindernis freigegeben.

Zubehör für höheren Bedienkomfort

	<i>Somfy-Bestell-Nr.</i>	<i>Bemerkung</i>
Schlüsseltaster Auf-/Unterputz	9 000 021	
Innentaster	9 000 008	
Codetaster	9 000 028	
Funkcodetaster	9 011 817	433,42 MHz, keine Verdrahtung
2-Kanal-Minihandsender, dunkelgrau	1 800 036	433,42 MHz
2-Kanal-Handsender, hellgrau	1 800 037	433,42 MHz
4-Kanal-Handsender, Fun	1 800 035	433,42 MHz, farbig sortiert
4-Kanal-Handsender, dunkelgrau	1 800 029	433,42 MHz
Funk-Öffnungsmelder für Tür und Tor	9 011 818	Gibt Rückmeldung, ob das Tor geschlossen ist – erspart den Weg zur Garage; keine Verkabelung

Zubehör für besondere Einbaubedingungen

	<i>Somfy-Art.-Nr.:</i>	<i>Bemerkung</i>
Deckenabhängung (Winkel)	9 000 034	Zum Abhängen bis max. 270 mm.
Lochschiene zum Abhängen des Garagentorantriebes	9 000 001	Gesamtlänge 1 m, zum Abhängen bis 400 mm.
Deckenabhängung (Teleskop)	9 000 042	Zum Abhängen bis max. 1500 mm.
Führungsarm-Verlängerung	9 000 006*	Verwendung bei breitem Sturz (bis max. 400 mm), wenn der Führungsarm am Sturz ansteht.
Verlängerungsstange	9 000 005*	Erforderlich bei zu geringem Abstand zwischen Toroberkante und Garagendecke und wenn der Garagentorantrieb komplett nach hinten verlegt wird (bis max. 2,5 m).
Flügelatorbeschlagn	9 000 009	Torflügelbreite max. 1,50 m pro Flügel.
Sektionaltorbeschlagn	9 000 016	Für Torsegmente von 300–500mm Höhe.
Befestigungsbügel	9 000 040	Zur Verstärkung des oberen Sektionaltorsegmentes.
Gebogener Führungsarm	9 000 023	Für Sektionaltore, wenn die Halte- und Befestigungsschiene am Torsegment nicht benötigt wird.

* zusätzlich Führungsarm erforderlich (Art.-Nr.: 9 000 002)

Herstellereklärung

i Der Hersteller Somfy GmbH, Felix-Wankel-Straße 50, D-72108 Rottenburg a. N., erklärt hiermit:
Die Torantriebe, Typ Keasy L+, Keasy XL+ entsprechen der R&TTE/99/5/EG, 98/37/EG Maschinenrichtlinie gemäß DIN EN 12453:2001, DIN EN 60335-1:1995, E DIN EN 60335-2-95:2001.

Hinweis:

Die Inbetriebnahme der Toranlage, in der dieser Torantrieb eingebaut werden soll, ist solange untersagt, bis festgestellt wurde, dass die Toranlage den Bestimmungen der Richtlinie 98/37/EG entspricht.

Rottenburg, den 16.02.2004



Leiter Design Center
i. V. Dieter Thomas



EG – HERSTELLERERKLÄRUNG

Der Hersteller

SOMFY GmbH
Felix-Wankel-Straße 50
D-72108 Rottenburg a.N.

erklärt hiermit:

Die Torantriebe vom Typ **Keasy L + Solar**

entsprechen den Anforderungen der

DIN EN 13241-1; Tore – Produktnorm – Teil 1
bezüglich der Eigenschaft „Betriebskräfte“ gemäß Anhang ZA

DIN EN 12453: 2001
DIN EN 12445: 2001

Auskunft über die geprüften Tore gibt Ihnen gerne die SOMFY Service-Line.

Anerkannte Prüfstellen :

MPA Dortmund
Marsbruchstraße 186
D-44287 Dortmund

TÜV SÜD Product Service GmbH
Mergenthaler Allee 27
D-65760 Eschborn

Hinweis:

Die Inbetriebnahme der Toranlage, in der dieser Torantrieb eingebaut werden soll, ist solange untersagt, bis festgestellt wurde, dass die Toranlage den Bestimmungen der DIN EN 13241-1, Tore – Produktnorm – Teil 1 entspricht.

Rottenburg, 23.09.05
Ort, Datum



SOMFY GmbH
Leiter Design Center

Somfy GmbH
Postfach 186 - 72108 Rottenburg
Tel: +49 714 121 30-0 Fax: +49 714 121 30-9
i.V. Dieter Thomas

