

# Bedienungsanleitung

troll

troll S

troll SD



VBD 2710 (02.02)



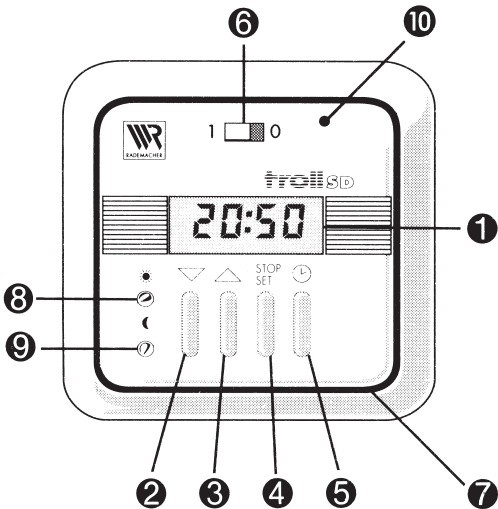
RADEMACHER



# Inhaltsverzeichnis

---

1. Bedienungs- und Funktionselemente
2. Schaltbild
3. Einbauanleitung
4. Einstellen des Troll
  - 4.1 Daten löschen
  - 4.2 Einstellen der Tageszeit
  - 4.3 Voreinstellungen
  - 4.4 Zeiteinstellung „Automatisches Heben“
  - 4.5 Zeiteinstellung „Automatisches Senken“
  - 4.6 Zeitkontrolle
5. Bedienung des Troll
  - 5.1 Automatik/Manuell
  - 5.2 Halbautomatik
  - 5.3 Manuelle Bedienung
6. Was tun, wenn...
7. Technische Daten
8. Ausführungen
9. Garantiebedingungen

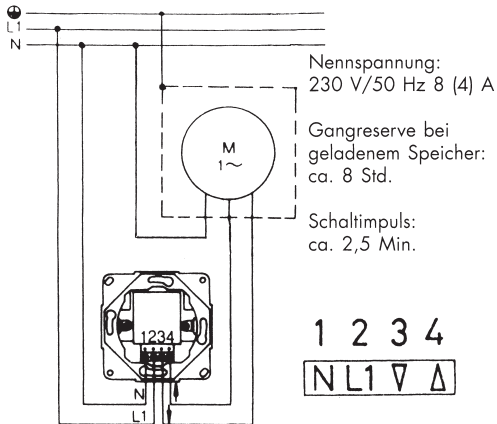


# 1. Bedienungs- und Funktionselemente

---

- 1 LCD-Anzeige
- 2 Taste SENKEN
- 3 Taste HEBEN
- 4 SET/STOP-Taste
- 5 Taste zur Einstellung der Tageszeit
- 6 Umstellung MANU/AUTO
- 7 Anschlußbuchse für  
Sonnen-/Dämmerungssensor (Troll S/SD)
- 8 Justierung der Sonnenempfindlichkeit (Troll S/SD)
- 9 Justierung der Dämmerungsempfindlichkeit  
(Troll SD)
- 10 Reset Taste (Daten löschen)

## 2. Schaltbild



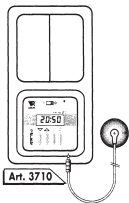
### 3. Einbauanleitung

---

Anschlußklemmen den gekennzeichneten Klemmen zuordnen (siehe Schaltbild).

Installations-Gehäuse in handelsüblicher 58er UP-Dose mittels Spreizklemmen oder Dosenschrauben befestigen.

Troll mit Abdeckrahmen eindrücken.



Beachten:

Soll der Troll in einer Kombination (z.B. 2-fach Rahmen o.ä.) eingesetzt werden, so ist die untere Position zu wählen, falls ein Sonnen- bzw. Dämmerungssensor angeschlossen werden soll.

# 4. Einstellen des Troll

---

## 4.1 Daten löschen (RESET)

Reset-Taste (10) mit Kugelschreiber kurz drücken (ca. 10 Sek.). Während die Taste gedrückt wird, verschwindet die Anzeige. Alle Daten (Zeiten) werden gelöscht. Nach dem Loslassen der Taste erscheint in der Anzeige 0:00.

## 4.2 Einstellen der Tageszeit

Tasten (5) und (4) betätigen

### **Zeitvorlauf:**

Langsamer Zeitvorlauf:

Taste (5) gedrückt halten und Taste (4) tippen

Schneller Zeitvorlauf:

Taste (5) und Taste (4) gedrückt halten.

### **Zeitrücklauf:**

Langsamer Zeitrücklauf:

Taste (4) gedrückt halten und Taste (5) tippen

Schneller Zeitrücklauf:

Taste (4) und Taste (5) gedrückt halten.

### **4.3 Voreinstellungen**

Um das Einstellen der Öffnungs- und Schließzeit zu vereinfachen, sind folgende Zeiten vom Werk voreingestellt, die vom Anwender individuell verändert werden können.

Öffnungszeit: 7:00 Uhr

Schließzeit: 20:00 Uhr

Automatik: EIN

### **4.4 Zeiteinstellung „Automatisches Heben“**

Taste (3) und (4) betätigen:

Siehe Tageszeiteinstellung, jedoch statt Taste (5) nun Taste (3) betätigen.

### **4.5 Zeiteinstellung „Automatisches Senken“**

Taste (2) und (4) betätigen:

Siehe Tageszeiteinstellung, jedoch statt Taste (5) nun Taste (2) betätigen.

### **4.6 Zeitkontrolle**

Die für das automatische Heben und Senken eingegebenen Zeiten können durch kurzes Drücken der Tasten (2) und (3) kontrolliert werden. Die jeweiligen Zeiten erscheinen für ca. 3 Sek. in der Anzeige. Anschließend erfolgt wieder die Umstellung auf die Tageszeit.



# 5. Bedienung des Troll

---

## 5.1 Automatik/Manuell

Umstellung der Automatik durch Schiebeschalter (6). In der Position AUTO „1“ ist die Automatik eingeschaltet, in der Anzeige erscheint „AUTO“.

Es werden die automatischen Befehle SENKEN und HEBEN ausgeführt. Der Motor kann auch im Automatikbetrieb manuell bedient werden.

In der Position AUTO „0“ ist die Automatik ausgeschaltet, in der Anzeige erscheint „MANU“.

Es werden keine Automatik-Befehle ausgeführt.

Bedienung nur von Hand.

Bei den Geräten TROLL S und TROLL SD wird die Sonnennachführung nicht beeinflusst. Bei dem Gerät TROLL SD wird die Dämmerungsfunktion abgeschaltet.

## 5.2 Halbautomatik

Auf 0:00 Uhr eingestellte Öffnungs- oder Schließzeiten werden nicht ausgeführt.

Dadurch läßt sich eine „Halbautomatik“ einstellen.

### 5.3 Manuelle Bedienung

SENKEN ▽

Betätigen der Taste (2). Abschalten durch Taste (4) oder Endschalter im Motor.

HEBEN △

Betätigen der Taste (3). Abschalten durch Taste (4) oder Endschalter im Motor.

STOP

Durch Drücken der Taste (4) kann der Motor in jeder Position gestoppt werden.

## 6. Was tun, wenn...

---

- der Troll nicht ordnungsgemäß funktioniert:  
Reset-Taste (10) mit Kugelschreiber kurz drücken (ca. 10 Sek.).  
Während die Taste gedrückt wird, verschwindet die Anzeige.  
Alle Daten (Zeiten) werden gelöscht.  
Nach dem Loslassen erscheint in der Anzeige 0:00.  
Anschließend Zeiten neu eingeben. (Siehe Punkt 4)

Beachten:

Bei einem RESET werden automatisch die Voreinstellungen (Punkt 4.3) wieder gesetzt.

## 7. Technische Daten

---

Anschlußspannung:	230 V~ 50 Hz
Schaltleistung:	8 (4) A
Anzahl der Tasten:	4
Anzeige:	LCD-Technik, Uhrzeit 24 h, Automatik Sonne und Dämmerung als Option
Steuerung:	Mikroprozessorgesteuert
Programmierung:	max. 2 Zeiten
Zeitabstand zweier programmierter Zeiten:	min. 3 Minuten
Ganggenauigkeit:	quarzstabilisiert Fehler < 3 Minuten/Monat
Gangreserve:	bei geladenem Speicher ca. 8 Std.
Zufallsgenerator:	Option
Tippbetrieb:	Option
Anschluß:	über 4 Schraubklemmen
Anschlußquerschnitt:	4 x 1,5 mm <sup>2</sup>
Eigenverbrauch:	1 W
Umgebungstemperatur:	- 10°C bis + 40°C

## 8. Ausführungen

---

### **Troll** Art.-Nr. 2710

#### **Zeitschaltuhr**

Heben und Senken nach vorprogrammierten Zeiten (s. Zeiteinstellung)

### **Troll S** Art.-Nr. 2720

#### **Zeitschaltuhr mit automatischer Sonnennachführung**

Sonnensensor an Buchse (7) anschließen und in gewünschter Höhe am Fenster befestigen. Bei 10minütiger Sonneneinstrahlung wird der Rolladen bis zum Sensor gesenkt. Nach ca. 20 Minuten wird der Rolladen kurz angehoben und gibt dadurch den Sensor wieder frei. Bei weiterer Sonneneinstrahlung bleibt der Rolladen dann in dieser Position stehen, ansonsten fährt er in die obere Endstellung zurück.

Die gewünschte Empfindlichkeit kann über die Justierschraube (8) eingestellt werden.

 empfindlicher

 unempfindlicher

Als Einstellhilfe dient das Sonnensymbol  in der Anzeige.

## **Troll SD** Art.-Nr. 2730

**Zeitschaltuhr mit automatischer Sonnen- und Dämmerungsnachführung**

Sonnen-/Dämmerungssensor an Buchse (7) anschließen.

Der Dämmerungssensor arbeitet nur zusammen mit dem Tief-Befehl. Der Automatikschalter muß in Stellung 1 stehen.

Beispiel 1:	automatische Tiefzeit:	20:30 Uhr
	Dämmerung:	21:00 Uhr
	automatischer Tieflauf:	21:00 Uhr

Beispiel 2:	automatische Tiefzeit:	19:00 Uhr
	Dämmerung:	18:00 Uhr
	automatischer Tieflauf:	19:00 Uhr

Der Hoch-Befehl erfolgt ausschließlich über die eingestellte Zeit, nicht über den Dämmerungssensor.

Es kann über Justierschrauben die gewünschte Sonnenempfindlichkeit (8) und Dämmerungsempfindlichkeit (9) eingestellt werden (s. Troll S).

Als Einstellhilfe dient das Sonnensymbol ☀ und das Dämmerungssymbol ● in der Anzeige.

# 9. Garantiebedingungen

---

Rademacher Geräte-Elektronik GmbH & Co. KG gewährt **24 Monate Garantie** für Neugeräte, die entsprechend der Einbauanleitung montiert wurden. Von der Garantie abgedeckt sind alle Konstruktionsfehler, Materialfehler und Fabrikationsfehler. Weitere Ansprüche, insbesondere auf die Übernahme von Ein- und Ausbaurückstellungen, bestehen nicht.

## **Außer Garantie stehen Fehler und Mängel, die auf:**

1. Fehlerhaften Einbau oder Installation
2. Nichtbeachtung der Einbau- und Bedienungsanleitung
3. Unsachgemäße Bedienung oder Beanspruchung
4. Äußere Einwirkungen wie Stöße, Schläge oder Witterung
5. Reparaturen und Abänderungen von dritten, nicht autorisierten Stellen
6. Verwendung ungeeigneter Zubehörteile

## **zurückzuführen sind.**

Innerhalb der Garantiezeit auftretende Mängel beseitigt Rademacher kostenlos entweder durch Reparatur oder durch Ersatz der betreffenden Teile oder durch Lieferung eines gleichwertigen oder neuen Ersatzgerätes. Durch Ersatzlieferung aus Garantiegründen tritt keine Verlängerung der ursprünglichen Garantiezeit ein.





# **RADEMACHER**

**GERÄTE-ELEKTRONIK GMBH&CO KG**

Buschkamp 7, 46414 Rhede, Postf. 100107, 46407 Rhede  
Telefon (02872) 933-0 • Telefax (02872) 933-251  
E-Mail: [info@rademacher.de](mailto:info@rademacher.de) • [www.rademacher.de](http://www.rademacher.de)