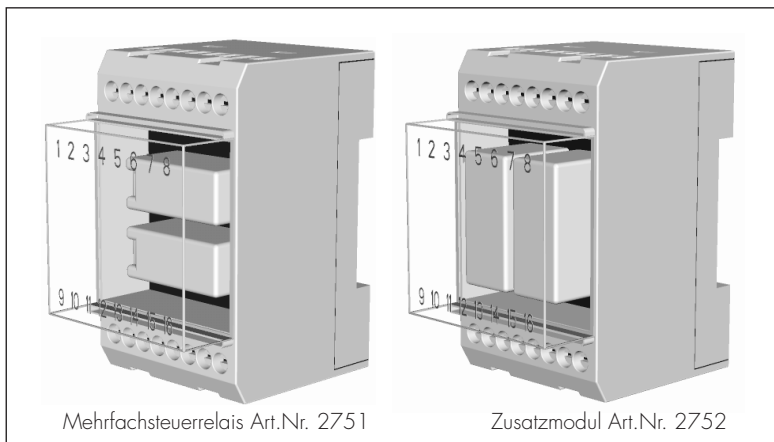


---

# Montage- und Anschlußanleitung für Mehrfachsteuerrelais, Hutschiene

(und Zusatzmodul für Zentralsteuerung mit CLIP)



VBD 312-1 (11.97)

## Inhalt

Einleitung .....	2
Konformität/Zeichenerklärung .....	3
Bestimmungsgemäße Verwendung .....	4
Sicherheitshinweise .....	4
Technische Daten/Maße .....	5
Montage/Demontage .....	6
Elektrischer Anschluß .....	7
Anschlußbelegung .....	7
Installationsplan 1 .....	8
Anschlußplan 1 .....	9
Installationsplan 2 .....	10
Anschlußplan 2 .....	11

Sehr geehrte Kundin, sehr geehrter Kunde, mit dem Kauf dieses Installationsmoduls haben Sie sich für ein Qualitätsprodukt aus dem Hause Rademacher entschieden. Wir danken Ihnen für Ihr Vertrauen.

## Diese Anleitung...

... beschreibt Ihnen die Montage und den elektrischen Anschluß des Mehrfachsteuerrelais (Typ 2751) und des Zusatzmoduls (Typ 2752) für die Zentralsteuerung mit einem CLIP.



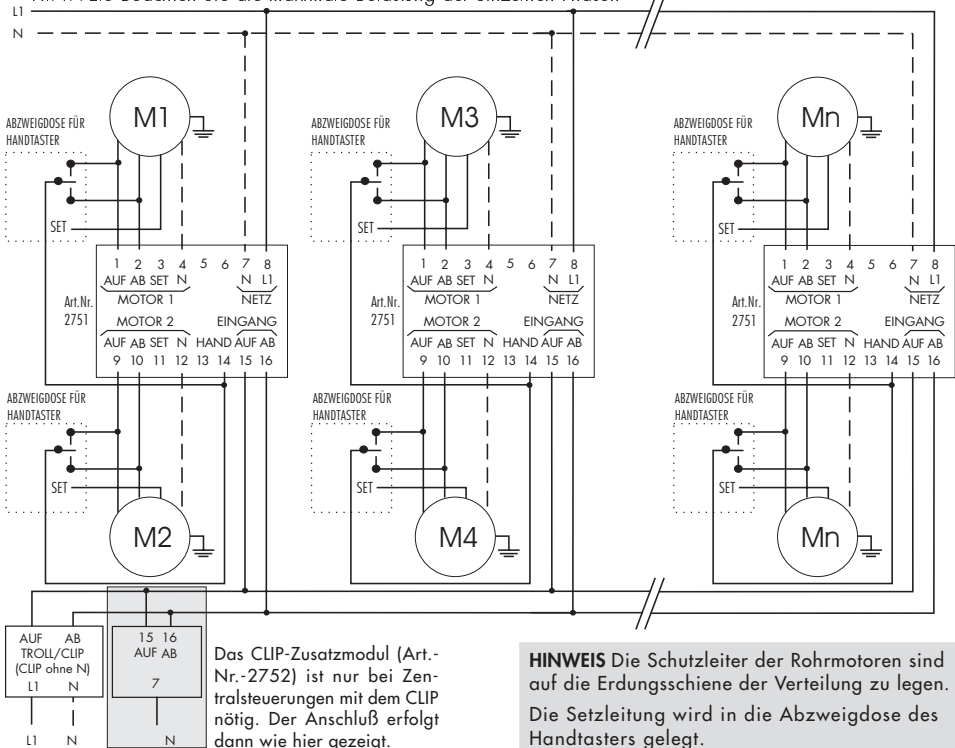
Bitte lesen Sie diese Anleitung sorgfältig durch und beachten Sie alle Sicherheitshinweise, bevor Sie mit den Arbeiten beginnen.

Bewahren Sie diese Anleitung auf.

# Anschlußplan 2



HINWEIS Beachten Sie die maximale Belastung der einzelnen Phasen



**HINWEIS** Die Schutzleiter der Rohmotoren sind auf die Erdungsschiene der Verteilung zu legen. Die Setzleitung wird in die Abzweigdose des Handtasters gelegt.

# Installationsplan 2



## Einzelbetätigung durch Handtaster

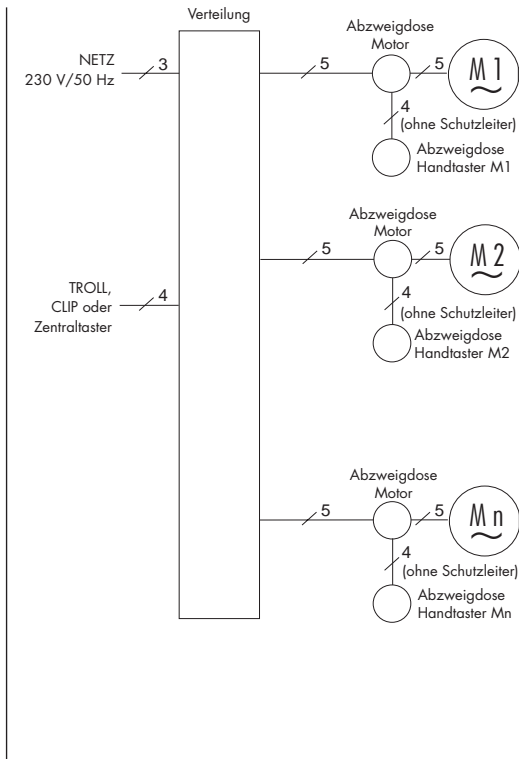
### HINWEIS

- ◆ Die Setzleitung wird in die Abzweigdose des Handtasters gelegt.
- ◆ Bei langen Motorzuleitungen >30 m, ist die Setzleitung nach der Einstellung der Endanschlüge auf N zu legen.

Für die Zentralsteuerung mit CLIP ist neben dem Mehrfachsteuerrelais das Zusatzmodul Typ 2752 erforderlich, bitte beachten Sie die Anschlußhinweise im Anschlußplan.



Die Schutzleiter der Rohmotoren sind auf die Erdungsschiene der Verteilung zu legen.



## CE-Zeichen und Konformität

Mehrfachsteuerrelais und Zusatzmodul sind zertifiziert. Sie erfüllen die Anforderungen der geltenden europäischen und nationalen Richtlinien. Die Konformität wurde nachgewiesen, die entsprechenden Erklärungen und Unterlagen sind beim Hersteller hinterlegt.

## Zeichenerklärung

Hinweise in denen es um Ihre persönliche Sicherheit geht und Hinweise zur Vermeidung von Sachschäden sind wie folgt gekennzeichnet.



Hier geht es um Ihre Sicherheit. Beachten und befolgen Sie bitte alle so gekennzeichneten Sicherheitshinweise.



Dieses Zeichen beschreibt Ihnen die Sicherheitshinweise zum elektrischen Anschluß.

Bei Nichtbeachtung besteht Lebensgefahr.

Es fordert Sicherheitsmaßnahmen zum Schutz von Gesundheit und Leben der betroffenen Person.

**HINWEIS** So machen wir Sie auf weitere, für die einwandfreie Funktion wichtige Inhalte aufmerksam.

## Bestimmungsgemäße

### Verwendung

Mehrfachsteuerrelais vom Typ 2751 und Zusatzmodule vom Typ 2752 sind für den Einbau in Schaltschränken bzw. Verteilungen konstruiert.

Mit einem Mehrfachsteuerrelais können Sie zwei Rohrmotoren automatisch steuern. Durch die Verknüpfung mehrerer Mehrfachsteuerrelais können beliebig viele Rohrmotoren gesteuert werden.

Verwenden Sie das Mehrfachsteuerrelais und das Zusatzmodul Typ 2752, wenn Sie mehrere Rohrmotoren zentral mit einem CLIP steuern wollen.

Betreiben Sie Relais und Zusatzmodule nur für die oben beschriebenen Einsatzfälle und nur in Verbindung mit von Rademacher empfohlenen bzw. zugelassenen Fremdkomponenten.

## Sicherheitshinweise



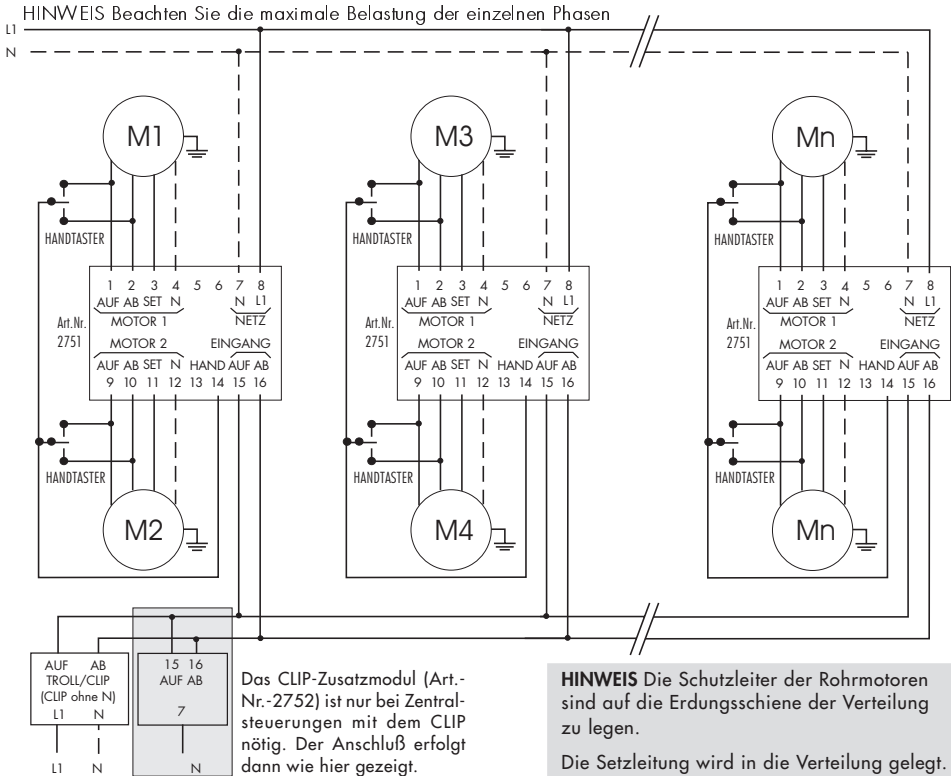
Montage/Verdrahtung und Inbetriebnahme dürfen nur von einer zugelassenen Elektrofachkraft ausgeführt werden.



Der elektrische Anschluß muß nach den Anschlußplänen in dieser Anleitung erfolgen. Beachten Sie die Vorschriften des VDE und der örtlichen Netzbetreiber.

- ◆ Führen Sie alle Montage und Anschlußarbeiten im spannungslosen Zustand aus.
- ◆ Trennen Sie die Zuleitung allpolig vom Netz und sichern Sie sie gegen Wiedereinschalten

# Anschlußplan 1



# Installationsplan 1



## Einzelbetätigung durch Handtaster

### HINWEIS

- ◆ Die Setzleitungen der Rohrmotoren werden in die Verteilung gelegt.
- ◆ Bei langen Motorzuleitungen >30 m, ist die Setzleitung nach der Einstellung der Endanschlüsse auf N zu legen.

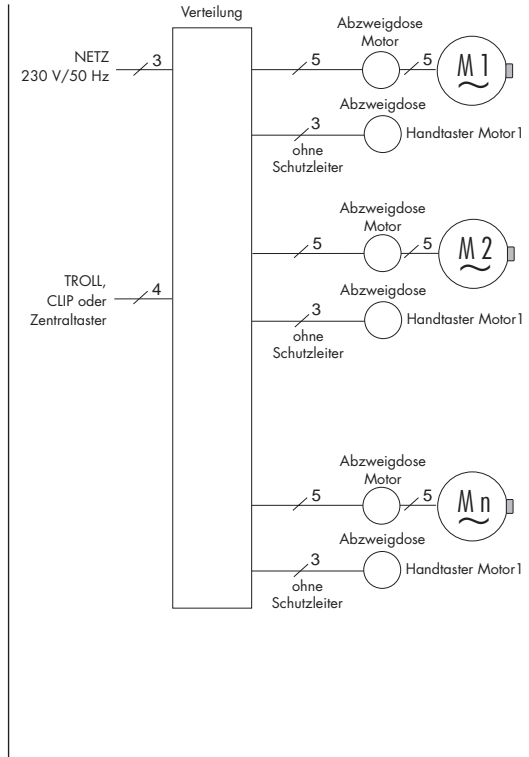
### HINWEIS

Bei Anwendungen ohne Einzelbetätigung gelten die Angaben des Installations- und Anschlußplans Nr.1, ohne die Beschalung der Handtaster.

Für die Zentralsteuerung mit CLIP ist neben dem Mehrfachsteuerrelais das Zusatzmodul Typ 2752 erforderlich, bitte beachten Sie die Anschlußhinweise im Anschlußplan.



**Die Schutzleiter der Rohrmotoren sind auf die Erdungsschiene der Verteilung zu legen.**





## Technische Daten:

### Mehrfachsteuerrelais für Hutschienenmontage, Typ 2751:

Netzspannung 230 V~/50 Hz

Schaltspannung 250 V~

Nennstrom 5 A

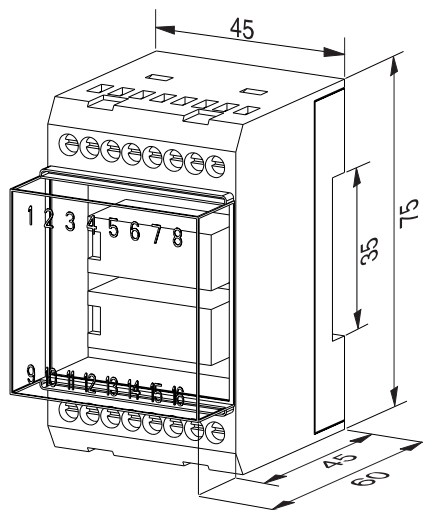
### Zusatzmodul für Hutschienenmontage, Typ 2752:

Nennspannung 230 V~/50 Hz

Kapazität 2 x 1 $\mu$ FX2/  
250 V~

HINWEIS Die Montage erfolgt durch Auf-  
rasten auf eine 35 mm breite,  
symmetrische Hutschiene nach  
EN 50022.

Alle Maße in mm. Die Maßangaben gelten  
auch für das Zusatzmodul 2752.

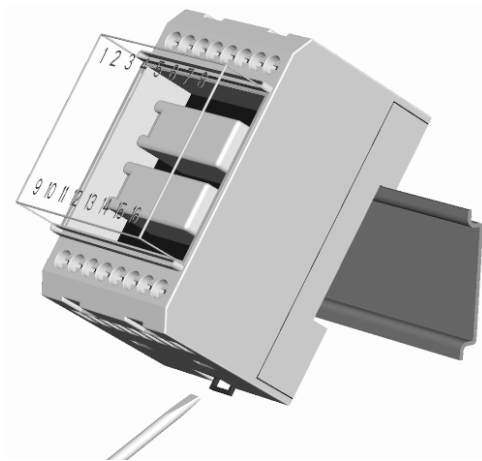


## Montage

Setzen Sie das Modul mit seiner Rückseite auf die obere Kante der Hutschiene und schwenken Sie es, bis der Schnapper auf der Geräte-rückseite einrastet.

## Demontage

1. Setzen Sie einen Schraubendreher in die im Bild gezeigte Öse des Schnappers und ziehen Sie den Schnapper nach unten.
2. Schwenken Sie anschließend das Gerät von der Hutschiene.



# Sicherheitshinweise/Elektrischer Anschluß



Schalten Sie die Anlage vor dem Anschließen spannungslos und sichern Sie sie gegen Wiedereinschalten.

## Elektrischer Anschluß

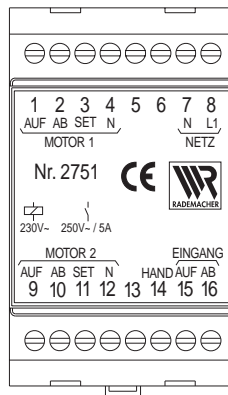
Verwenden Sie zum Verdrahten einen Schraubendreher mit 3 mm Klingbreite.

Für die Klemmen brauchen Sie keine Aderendhülsen. Sie können Leitungen bis zu folgender Stärke verwenden:

1 x 2,5 mm<sup>2</sup> bzw. 2 x 1,5 mm<sup>2</sup>



Decken Sie nach Einbau und elektrischem Anschluß die Klemmen ab. Nur so sind sie gegen unzulässiges Berühren spannungsführender Teile geschützt.



## Mehrfachsteuerrelais

N = Nulleiter; L1 = Phase

Eingang:

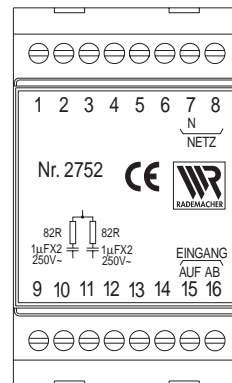
AUF/AB = Zuleitungen Zentralsteuerung

Ausgang (Motor 1 / 2):

HAND = Handtaster

AUF/AB = Steuerleitungen zum Motor

SET = Anschluß der Setzleitung des Motors (falls erforderlich)



## Zusatzmodul für CLIP

## Garantiebedingungen

Rademacher Geräte-Elektronik GmbH & Co. KG gewährt unter folgenden Bedingungen die Garantieverpflichtung für Geräte, die im Fachhandel bezogen wurden und der Einbauanleitung entsprechend montiert wurden.

Die Garantiezeit beträgt 6 Monate, beginnend mit der Auslieferung an den Erstabnehmer. Von der Garantie abgedeckt sind alle Konstruktionsfehler, Materialfehler und Fabrikationsfehler.

**Außer Garantie stehen Fehler und Mängel die zurückzuführen sind auf:**

1. Fehlerhaften Einbau oder Installation.
2. Nichtbeachtung der Einbau- und Bedienungsanleitung.
3. Unsachgemäße Bedienung oder Beanspruchung.
4. Äußere Einwirkungen, z.B. Transportschäden, Beschädigungen durch Stoß oder Schlag, Schäden durch Witterungseinflüsse.
5. Reparaturen und Abänderungen, die von dritter, nicht autorisierter Seite vorgenommen wurden.
6. Verwendung ungeeigneter Zubehörteile.

Gewährleistungsansprüche können nur geltend gemacht werden, wenn die Mängelrüge innerhalb von 14 Tagen nach Auslieferung des Gerätes, bei versteckten Mängeln innerhalb von 14 Tagen nach Entdeckung des Mangels, schriftlich bei uns eingeht. Innerhalb der Garantiezeit auftretende Mängel beseitigt Rademacher Geräte-Elektronik GmbH & Co. KG kostenlos, entweder durch Instandsetzung oder Ersatz der betreffenden Teile. Ausgewechselte Teile werden Eigentum der Fa. Rademacher Geräte-Elektronik GmbH & Co. KG. Durch Ersatzlieferung aus Garantiegründen tritt keine Verlängerung der ursprünglichen Garantiezeit ein.

