



Security Tech Germany

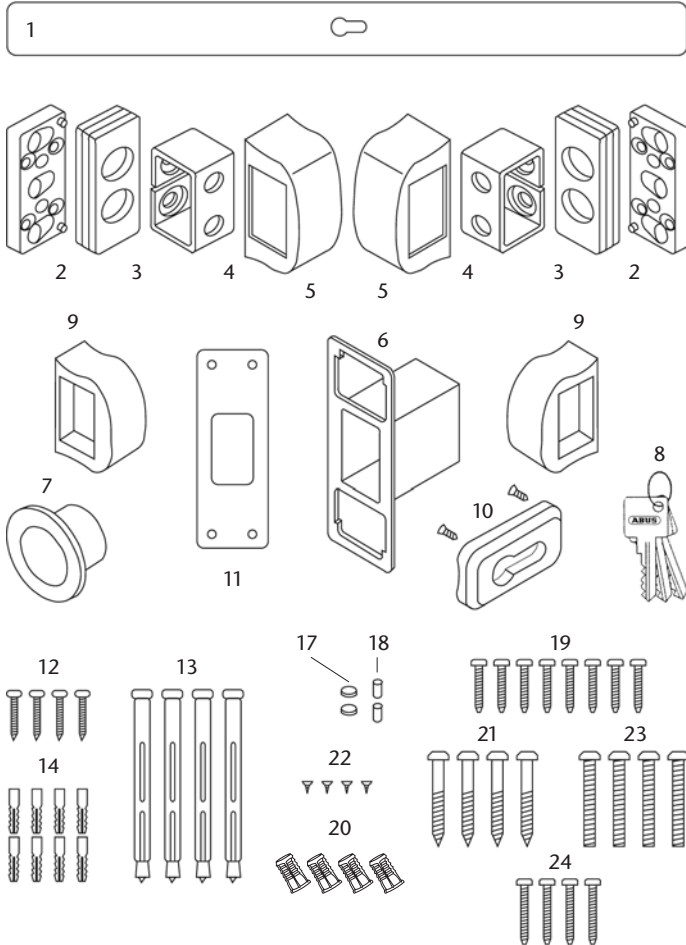
***PR 1700***

***Montage- und  
Bedienungsanleitung  
Panzerriegel***

***ABUS - Das gute Gefühl der Sicherheit***

***[www.abus.de](http://www.abus.de)***

Abb. 1:



## I. Packungsinhalt

### **Packungsinhalt des PR 1700 in Standardausführung**

(s. Abb. 1):

Pos.	Bezeichnung
1	1 St. Panzerriegel PR 1700 inkl. Abdeckhaube, passend für Türen von 735–1000 mm (Abdeckhaube muss entsprechend beidseitig gekürzt werden)
2	2 St. Anschraubplatten
3	2 Sets Kunststoffunterlagen
4	2 St. Schließkästen
5	2 St. Abdeckkappen für Schließkästen
6	1 St. Mauerabdeckung (Kunststoff)
7	1 St. Zylinderrosette für außen
8	3 St. Schlüssel für Türzylinder
9	2 St. Endstücke für Abdeckhaube (Riegelführung)
10	1 St. Innenrosette mit Schrauben

### **Packungen mit Kleinmaterial**

11	1 St. Mauerabdeckblech (Stahl)
12	4 St. Schrauben $\varnothing$ 4,2 x 22 mm
13	4 St. Dübel (Mauerverankerung) $\varnothing$ 10 x 120 mm
14	8 St. Dübel $\varnothing$ 6 mm
17	2 St. Metall-Abdeckstopfen
18	2 St. Metall-Abdeckstopfen
19	8 St. Schrauben $\varnothing$ 4 x 35 mm
20	4 St. Spreizpatronen $\varnothing$ 6 mm
21	4 St. Holzschrauben $\varnothing$ 7 x 60 mm
22	4 St. Schrauben $\varnothing$ 3,5 x 6,5 mm
23	4 St. Innensechskantschrauben M8 x 60 mm
24	4 St. Schrauben $\varnothing$ 4,8 x 50 mm



# Montage- und Bedienungsanleitung für ABUS-Panzerriegel PR 1700

Diese Anleitung ist wie folgt untergliedert:

- I. Packungsinhalt
- II. Allgemeine Hinweise
- III. Einsatzmöglichkeiten des PR 1700, einschl. Sonderzubehör
- IV. Werkzeugbedarf
- V. Anleitung zum Auswechseln des Türzylinders
- VI. Montageanleitung für nach innen öffnende Tür
- VII. Bedienungsanleitung

## **Anhang:**

„Hinweise zum ABUS-Sonderzubehör“ (im Handel erhältlich)  
PV 1820 (Rahmendurchgangsverschraubung für Schließkästen)  
PA 1018 (Befestigungsset für nach außen öffnende Tür)

## **II. Allgemeine Hinweise**

Der ABUS-Panzerriegel PR 1700 gibt Ihnen zusätzlichen Schutz gegen unberechtigtes Eindringen in Ihre Räume.  
Er eignet sich für alle gängigen Türen aus Holz, Metall und Kunststoff.  
In Kapitel III finden Sie einen Überblick über die Einsatzmöglichkeiten des PR 1700 einschließlich einer Auflistung des Sonderzubehörs.  
Mit dieser Montageanleitung können jedoch nicht alle Anwendungsmöglichkeiten für den PR 1700 angesprochen werden.  
Fragen Sie ggf. Ihren Lieferanten.

Die optimale Schutzwirkung erreichen Sie, wenn entsprechend dieser Montage- und Bedienungsanleitung vorgegangen wird.  
Die Befestigungsschrauben sollten zur Vermeidung von Überdehnung mit einem geeigneten Werkzeug **von Hand** festgezogen werden.  
Für eventuell auftretende Verletzungen bzw. Schäden, die bei der Montage und/oder durch unsachgemäße Handhabung entstehen, übernimmt der Hersteller keine Haftung!

Sollten die Schrauben oder Mauerdübel keinen sicheren Halt finden, empfehlen wir den Einsatz von Verbundmörtel der gängigen Markenfabrikate.

### **III. Einsatzmöglichkeiten des PR 1700**

*Der PR 1700 eignet sich für alle nach innen und außen öffnenden Falz- und Stumpftüren, DIN rechts und DIN links angeschlagen (s. Abb. 2). Die Auflagefläche des PR 1700 ist flach. Bei Türen mit Leistenbesatz usw. ist unter Umständen eine individuelle Anpassung vorzunehmen.*

*Die Standardausführung ist für nach innen öffnende Türen (Türblattbreiten von 735–1000 mm und Türblattstärken von 38–53 mm) geeignet.*

***Für nach außen öffnende oder stärkere Türen ist Sonderzubehör im Handel erhältlich.***

*Der PR 1700 kann bei Montage eines Halbzylinders auch ohne „Schließmöglichkeit von außen“ montiert werden.*

*Ebenfalls ist der Einsatz von Knäufzylindern möglich. Jedoch muss sichergestellt sein, dass das Türblatt ausreichende Durchschlagsfestigkeit aufweist (keine Scheiben).*

*Bei stabilen Türen ist die Montageposition des PR 1700 unterhalb des Beschlages (s. Abb. 3 a).*

*Achten Sie darauf, dass die Bedienung bequem möglich ist.*

*Bei weniger stabilen Türen oder bei erhöhten Sicherheitsanforderungen empfiehlt sich die Montage von zwei Stück PR 1700. Es wird dann einer unterhalb und einer oberhalb des Beschlages montiert (s. Abb. 3 b).*

#### **VdS-Anerkennung**

*Die VdS-Anerkennung gilt in Verbindung mit der Montage folgender als Zubehör im Handel erhältlichen Komponente:*

*VdS-Klasse A (oder höher) anerkannter Türzylinder.*

- *Der Panzerriegel PR 1700 in VdS-Ausführung ist unter der Nummer M199328 VdS-angemerkt.*

Abb. 2:

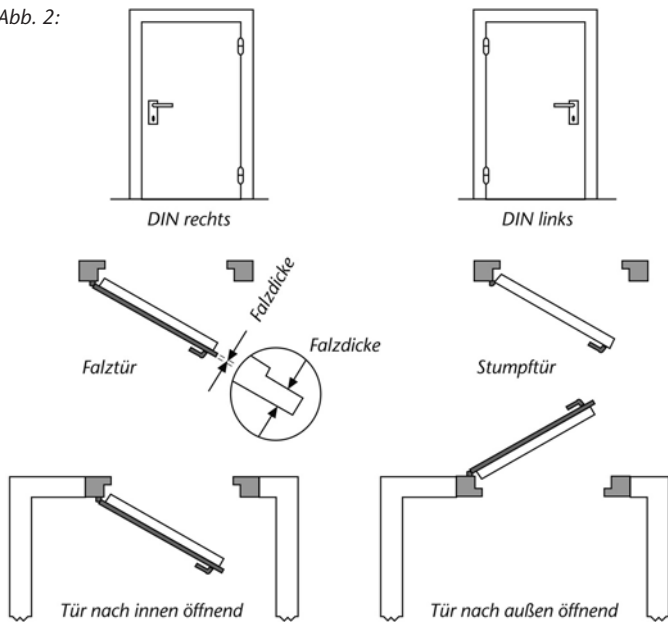


Abb. 3 a

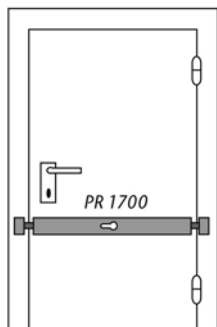
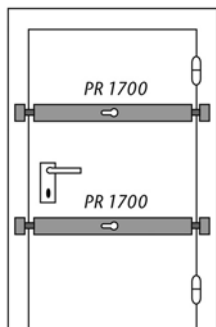


Abb. 3 b



**Zubehör zum PR 1700**

*(ist im Handel erhältlich, wichtige Hinweise finden Sie in den Anhängen)*

*In „Hinweise zum ABUS-Sonderzubehör“ finden Sie Angaben zu folgenden Produkten:*

- **ABUS Türzylinder anderer Länge** (s. Kapitel V)  
*Für den Türzylinder sind ggf. zusätzlich Distanzstücke und Schrauben im Handel erhältlich.*
- **Befestigungsset PV 1820**  
*Durchgangsverschraubung zur stabilen Befestigung der Schließkästen auf Türrahmen.*
- **Befestigungsset PA 1018**  
*Ist für die Montage an nach außen öffnender Tür unbedingt erforderlich.*

#### **IV. Werkzeugbedarf**

- Diverse Schlitz- und Kreuzschlitzschraubendreher
- Bohrmaschine für Holz, Metall und Mauerwerk
- Metallbohrer:
  - Ø 3,0 mm
  - (auch bei Holz verwenden) Ø 3,5 mm
  - Ø 4,0 mm
  - Ø 5,0 mm
  - Ø 6,0 mm
  - Ø 10,0 mm
- Steinbohrer: Ø 10 mm, mind. 180 mm lang  
Ø 6 mm
- Lochfräse/-säge: Ø 51–55 mm
- Wasserwaage, Hammer, Stemmeisen, Metermaß
- Innensechskantschlüssel SW 4, SW 5
- Meißel für Stein bei Montage der Mauerabdeckung
- Metallsäge, Feile
- Werkzeuge für evtl. Zusatzarbeiten sind in dieser Aufstellung nicht enthalten



## V. Anleitung zum Auswechseln des Türzylinders

**Falls Sie den Türzylinder nicht auswechseln,  
lesen Sie bitte weiter unter Kapitel VI.**

Bei Türblattstärken ab 53 mm und/oder, wenn der Türzylinder zu einer Schließanlage passen soll, muss der Standard-Türzylinder des PR 1700 ausgewechselt werden. Das Gleiche gilt, wenn der PR 1700 ohne „Schließmöglichkeit von außen“ montiert werden soll.

1. Neuen Türzylinder entsprechend DIN 1303 / DIN 18 252 ggf. Distanzscheiben und längere Schrauben wie folgt beschaffen:
  - Bei Türblattstärke größer 53 mm:  
ABUS-Türzylinder größerer Länge (s. Tab. 1)  
sowie Distanzscheiben und ggf. längere Schrauben.
  - Bei Integration in Schließanlage:
    - Türblattstärke bis 53 mm:  
Türzylinder 30/70 (Länge s. Abb. 4 a)
    - Türblattstärke ab 53 mm:  
Türzylinder größerer Länge (s. Tab. 1)  
sowie Distanzscheiben und ggf. längere Schrauben.
  - Bei Montage ohne „Schließmöglichkeit von außen“:  
Tür-Halbzylinder 10/30 von ABUS bzw. Schließanlagen-Türzylinder (s. Abb. 4 b).

**Länge** des Türzylinders und Angaben zu den Distanzscheiben und Schrauben siehe Abb. 4 c und Tab. 1:

Türblattdicke in mm	Zylinder- abmessungen in mm	Distanzscheiben 10 mm dick Stückzahl	Schrauben DIN 7984–8.8 in mm
53–63	30/80	1	vorhanden
64–73	30/90	2	vorhanden
74–83	30/100	3	M6 x 60

Tabelle 1

Abb. 4 a:

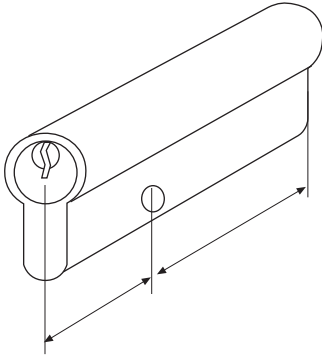


Abb. 4 b:

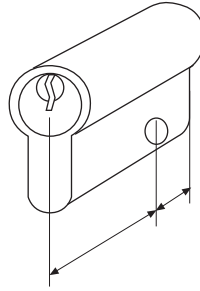
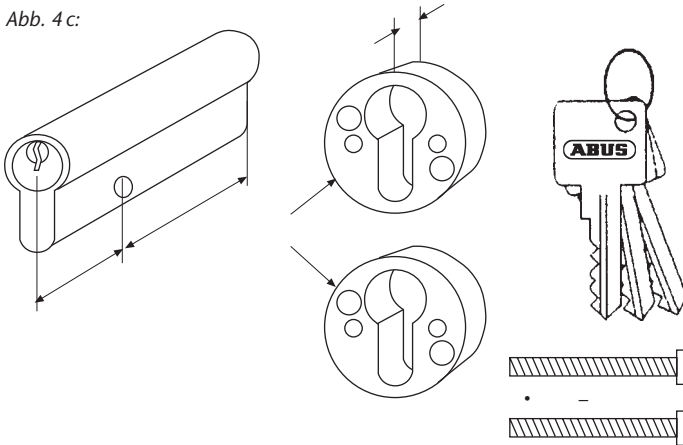


Abb. 4 c:



2. Bei eingeschlossenen Riegeln Türzylinder entsprechend Abb. 5 in angegebener Reihenfolge ausbauen. Die beiden Zahnradteile (30) vom Türzylinder abnehmen. Schmierung der Zahnradteile nicht entfernen. Anschlagschrauben (31), (32), (33) eine Umdrehung lösen.
3. Gewindestift entsprechend Abb. 6 vom Standard-Türzylinder in den neuen Türzylinder umwechseln. Der Gewindestift muss auf beiden Seiten gleichweit herausstehen.

**Wenn die Zylinderlänge sich nicht ändert,  
lesen Sie bitte weiter bei Punkt 7.**

4. Entsprechend Abb. 7 Schrauben lösen; das in der Öffnung des Schlossgehäuses sichtbare Formteil (34) nach unten drücken und in Pfeilrichtung schieben. Im unteren Teil des Schlossgehäuses Schrauben lösen (s. Abb. 8).
5. Entsprechend Abb. 9 Zylinderschutz (35) entfernen und zusätzliche Distanzscheibe (37) zwischen Zylinderschutz und Schlosskörper legen. Vorhandene Schrauben bis max. zwei Distanzscheiben geeignet. Bei drei Distanzscheiben Teile mit längeren Schrauben M6 x 60 mm · DIN 7984–8.8 wieder fest zusammenschrauben (s. Abb. 8).
6. Formteil (34) wieder in die alte Montageposition (Abb. 7) ziehen und mit Schrauben befestigen (Abb. 7).

Abb. 5:

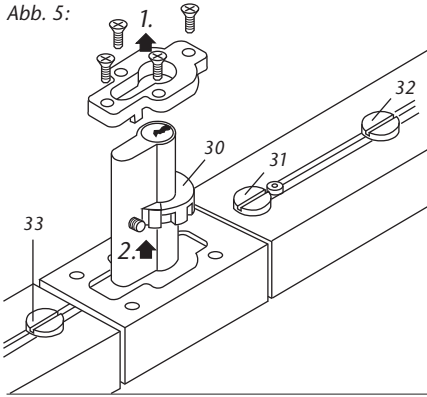


Abb. 6:

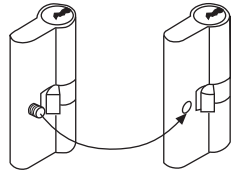


Abb. 7:

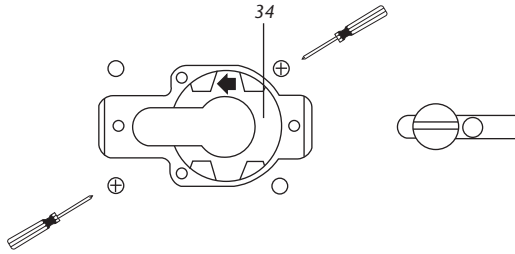


Abb. 8:

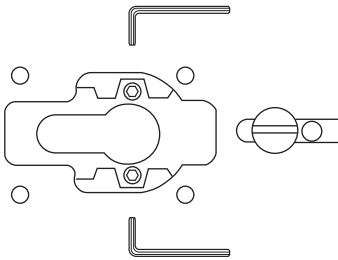
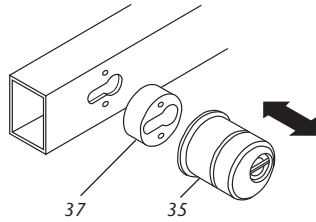


Abb. 9:



7. Zahnstangen (38) entsprechend Abb. 10 in Pfeilrichtung bis zum Anschlag schieben.
8. Bei abgezogenem Schlüssel beide Zahnradteile (30) entsprechend Abb. 11/12 an die Schließnase des Türzylinders legen und alle Teile entsprechend Abb. 12 in den Schlosskörper einbauen.

**Montagehinweis:**

Schriftzug ABUS auf den Zahnradteilen (30) muss vollständig lesbar sein.

Wenn die Verzahnungen nicht übereinstimmen, Schlüssel einstecken und bis zur Übereinstimmung in angegebene Richtung drehen. Schlüssel zurückdrehen und abziehen. Deckel anschrauben.

9. Einstellen der **1. Schlüsselabziehstellung:**  
Riegel sind eingeschlossen, Schlüssel abgezogen.  
Anschlagschraube (31) entsprechend Abb. 13 in Pfeilrichtung fest gegen Anschlag schieben, um ca. 2 mm zurücksetzen (Spiel) und festdrehen.
10. Einstellen der **2. Schlüsselabziehstellung:**  
Riegel durch zwei Schlüsselumdrehungen ausschließen und Schlüssel abziehen, Anschlagschrauben (32) / (33) entsprechend Abb. 13 in Pfeilrichtung fest gegen Anschlag schieben, um ca. 2 mm zurücksetzen (Spiel) und festdrehen.

Abb. 10:

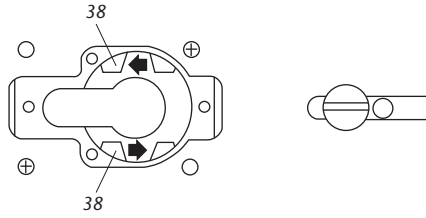


Abb. 11:

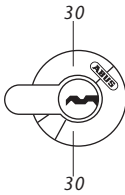


Abb. 12:

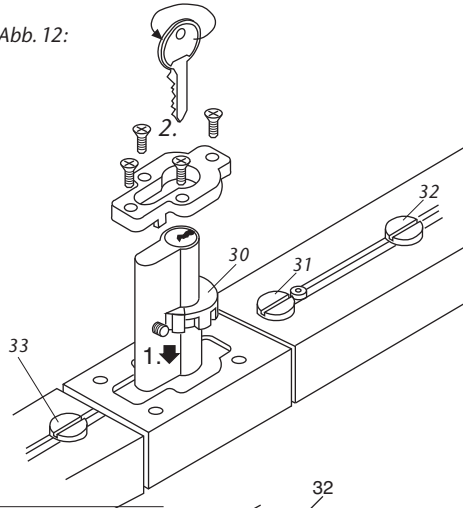
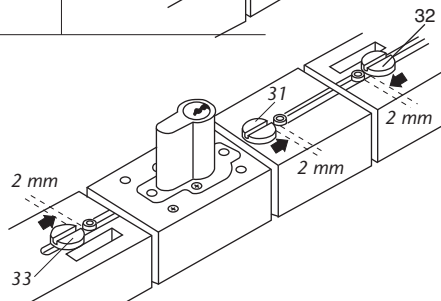


Abb. 13:



## **VI. Montageanleitung für nach innen öffnende Tür**

**Bei nach außen öffnender Tür lesen Sie bitte weiter in der Montageanleitung des Sonderzubehörs PA 1018, das Sie dafür benötigen.**

*Vor der Montage prüfen Sie bitte die Einstellung der Tür, an der Sie den PR 1700 montieren wollen. Stellen Sie ggf. die Beschläge neu ein, damit die Tür einwandfrei schließt.*

*Bevor Sie die nachfolgend beschriebenen Arbeiten durchführen, prüfen Sie bitte, ob Ihr PR 1700 wie geliefert auf das Türblatt passt und in voll ausgeschlossenen Zustand (2 Schlüsselumdrehungen) auch rechts und links im Bereich der Türzarge genügend Raum vorhanden ist. Sollte einer der Riegel dabei gegen eine Wand stoßen, so wird dort anstelle eines Schließkastens die Mauerabdeckung mit Mauerabdeckblech montiert (Riegel schließt in Wand ein).*

### **Montage des Schlosskörpers**

1. Position des Schlosskörpers (1) auf dem Türblatt festlegen.

*Befestigungshöhe festlegen und markieren  
(s. Kapitel III, Abb. 3 a / 3 b).*

2. Die Zylinderlochmitte Maß X vorzugsweise mittig entsprechend Abb. 14 a markieren. Bei geöffneter Tür muss zwischen Türblatt und Wand mind. 50 mm Raum vorhanden sein.

*Zylinderloch Ø 51–55 mm am Türblatt mit Lochfräse/-säge von beiden Seiten herstellen.*

*Vor Montage des Schlosskörpers Abdeckhaube entsprechend Abb. 14 b entfernen.*

Abb. 14a:

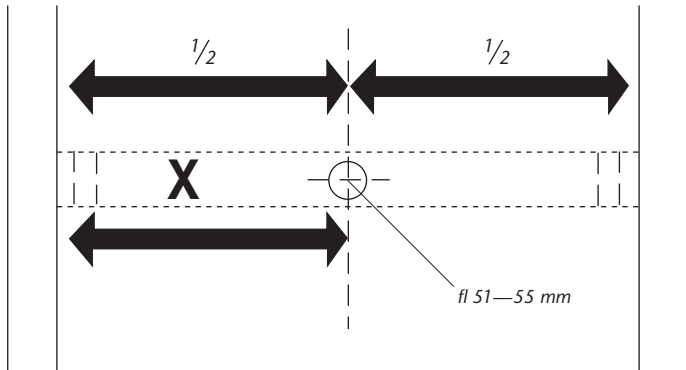
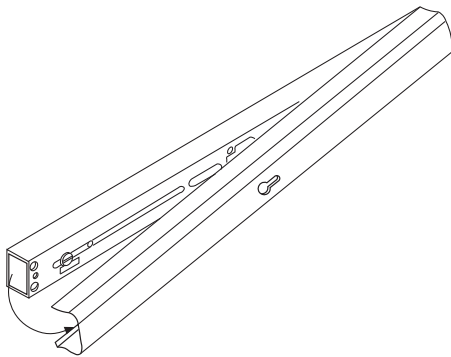


Abb. 14b:





3. Schlosskörper entsprechend Abb. 15 mit Zylinder in Zylinderloch der Tür stecken und waagrecht ausrichten.

Bohrpositionen für die Befestigungsschrauben anzeichnen und vorbohren (Holz  $\varnothing$  3,0 mm / Metall  $\varnothing$  3,5 mm).

Schlosskörper mit Schrauben  $\varnothing$  4,2 x 22 mm (12) anschrauben.

**Hinweis:**

Bei Hohlraumtüren beiliegende Spreizpatronen (20) mit Schrauben  $\varnothing$  4 x 35 mm (19) entsprechend Abb. 16 und an der in Abb. 15 abgebildeten Positionen einsetzen, vorbohren  $\varnothing$  6 mm. Schrauben mit Gefühl von Hand eindrehen, nicht überdrehen.

Abb. 15:

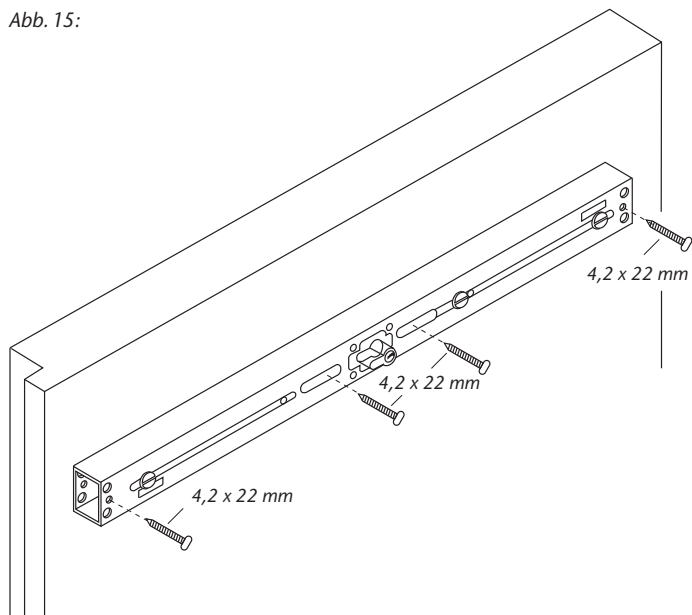
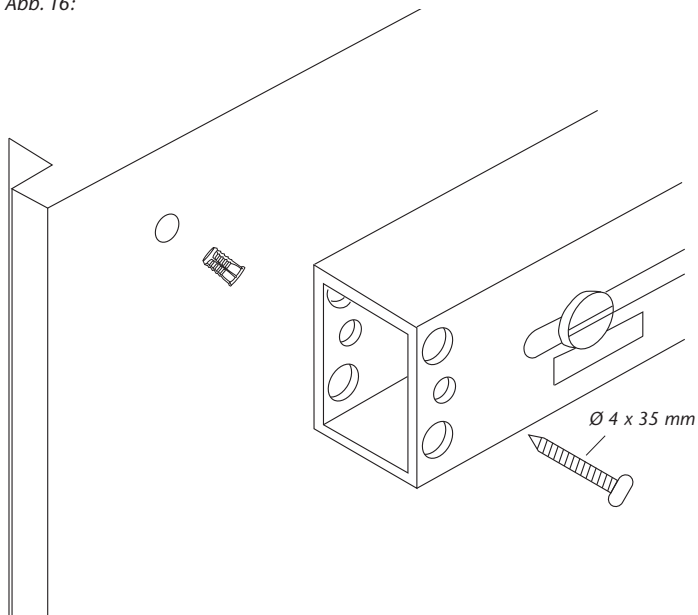


Abb. 16:



#### **Hinweise zur Montage der Schließkästen**

1. Bei Türblattbreite bis 830 mm Schließkasten (4) auf der Scharnierseite so weit von der Türblattkante entfernt montieren (mind. 65 mm), dass bei geöffneter Tür eine Kollision zwischen Tür bzw. Schlosskörper vermieden wird, eventuell Türstopper montieren.

2. Riegel durch zwei Schlüsselumdrehungen ausschließen und Schlüssel abziehen. Feststellschrauben (41) entsprechend Abb. 17 drei Umdrehungen lösen. Schließkasten auf Riegel aufstecken und Riegel von Hand bis zur gewünschten Schließkastenbefestigungsstelle herauschieben.

### 3. Montageposition der Schließkästen festlegen.

Es gilt:

- a) Auf festen Untergrund und gute Befestigungsmöglichkeiten achten, besonders empfehlenswert ist es, die Schließkästen auf dem Mauerwerk zu verankern.
- b) Die Riegel müssen einen ausreichenden Überstand aus den Schließkästen haben, mind. 10 mm (Abb. 17a).
- c) Mindestabstände einhalten:

#### **Scharnierseite**

Bei Türblattbreiten bis 850 mm müssen auf der Scharnierseite zwischen Türblatt und Schließkasten mind. 65 mm liegen (Abb. 17b).

Bei geöffneter Tür ist eine Kollision zwischen Tür bzw. Schlosskörper zum Schließkasten zu vermeiden, eventuell Türstopper montieren.

Bei schmalen Türen kann eine Schlüsselumdrehung ausreichen. Wenn dies der Fall ist, Schlüsselabziehstellung durch Verschieben der Anschläge einstellen.

- d) Schließkastenposition in vertikaler Ebene und genaue Unterlagenabstimmung mit montierter Abdeckhaube vornehmen.
- e) Kunststoffunterlagen (bis 16 mm Falzstärke) oder mit Anschraubplatte und zwischengelegten Kunststoffunterlagen (ab 16 mm Falzstärke) unterlegen.

Der Riegel muss zentrisch am Schließkasten sitzen.

Position anzeichnen.

Abb. 17:

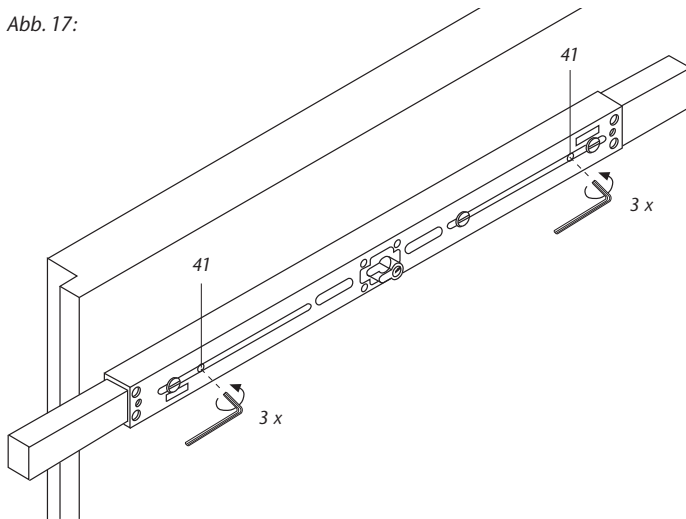


Abb. 17a:

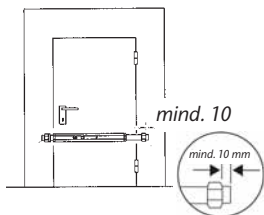
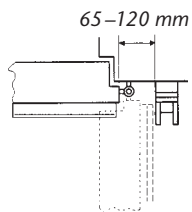
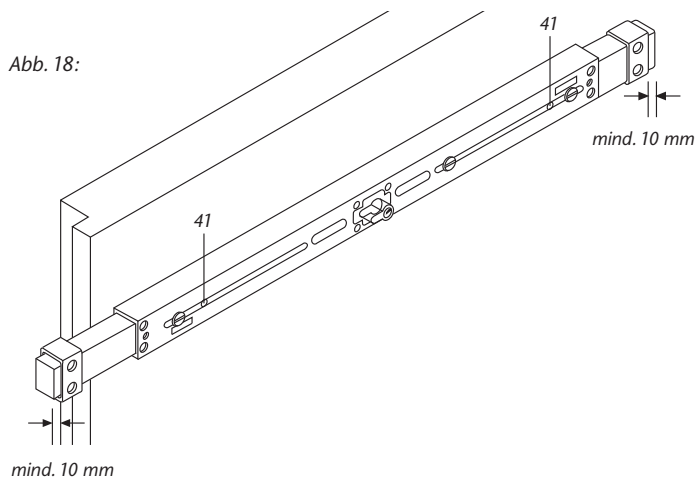


Abb. 17b:

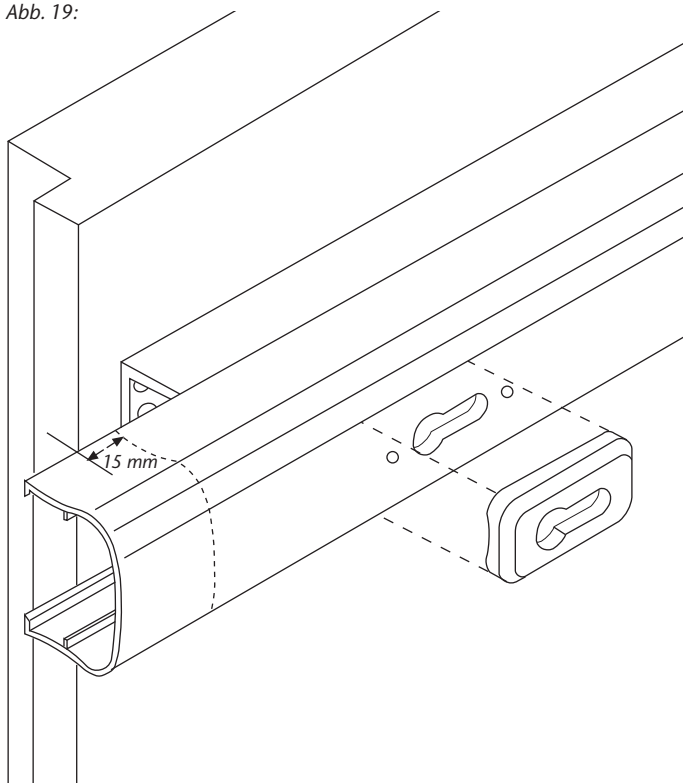


4. Riegel so einstellen, dass sie mind. 10 mm aus dem Schließkasten ragen (Abb. 18). Feststellschrauben (41) wieder anziehen (nach erstem Widerstand plus ca.  $\frac{1}{2}$  Umdrehung). Riegel zurückschließen.

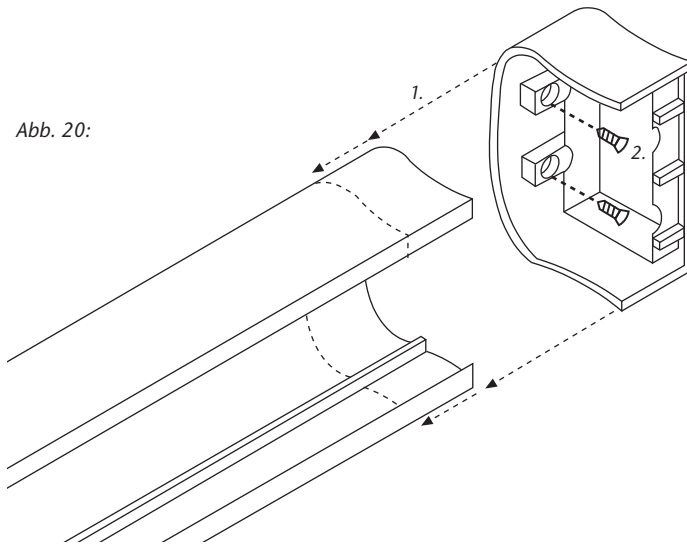


5. Tür schließen, Abdeckhaube auf den Schlosskörper anhalten und entsprechend der Türblattbreite beidseitig minus 15 mm anzeichnen und ablängen, z. B. mit Eisensäge (Abb. 19). Innenrosette (10) mit Schrauben  $\varnothing 3,5 \times 8$  mm anschrauben.

Abb. 19:

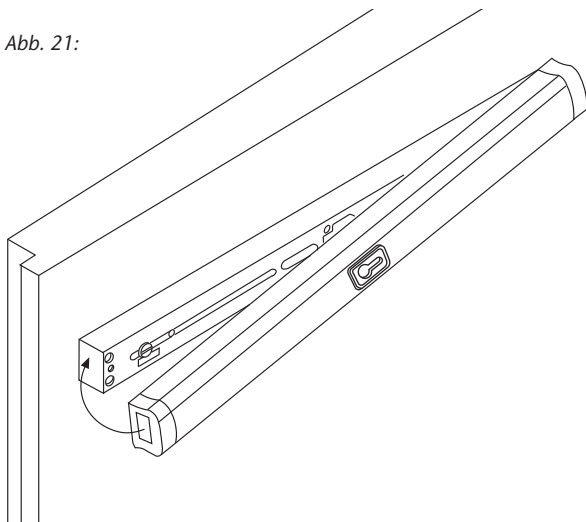


6. Riegelführungen (9) aufdrücken und mit je  
2 Schrauben  $\varnothing 3,5 \times 6,5$  mm (22) festklemmen (Abb. 20).  
**Achtung: Schrauben nicht durchdrehen!**



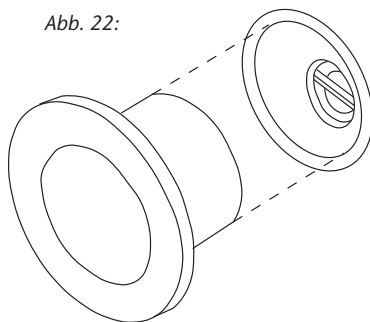
7. Abdeckhaube auf Schlosskörper aufdrücken (Abb. 21).

Abb. 21:



8. Zylinderrosette (7) auf Türaußenseite entsprechend Abb. 22 aufstecken (klemmt automatisch fest).

Abb. 22:





### Befestigung der Schließkästen

Riegel ausschließen.

Schließkästen (4) an vorgesehene Montagepositionen anhalten.  
Positionen der beiden Schraublöcher anzeichnen.

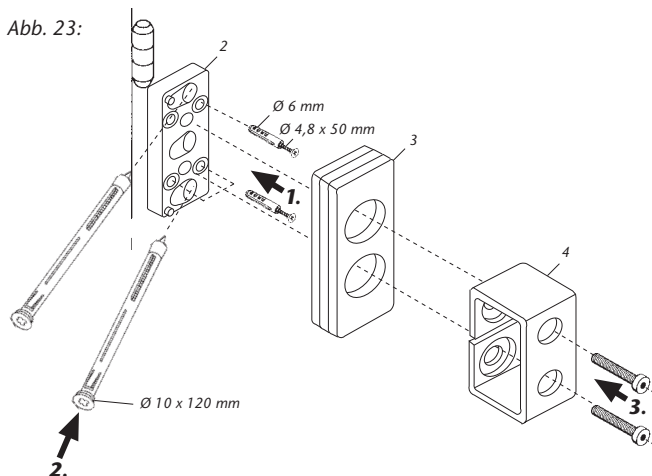
#### Montage mit Anschraubplatten (Abb. 23)

9. Anschraubplatte (2) ohne Schließkasten an angezeichnete Schließkastenposition halten, Positionen für weitere 2 Schrauben  $\varnothing 4,8 \times 50$  mm (24) anzeichnen (rechts und links je 1 Schraube) und vorbohren (Stein  $\varnothing 6$  mm, Holz  $\varnothing 3,5$  mm, Metall  $\varnothing 4$  mm), ggf. Dübel (14) einsetzen. Anschraubplatte (2) mit Schrauben  $\varnothing 4,8 \times 50$  mm (24) festschrauben.

Auf richtige Lage achten: die Schräge der Mauerverankerungslöcher muss, in Bohrrichtung gesehen, von der jeweiligen Türkante wegzeigen.

10. Als weitere Befestigung Dübel  $\varnothing 10 \times 120$  mm (12) montieren: Hierzu zwei schräge Bohrungen  $\varnothing 10$  mm und mindestens 140 mm tief durch die Anschraubplatte (2) hindurchbohren.

**Montagehinweis:** Bohrverlauf von der Türkante weg entsprechend Abb. 23. Dübel mit Schrauben komplett einsetzen und festschrauben.

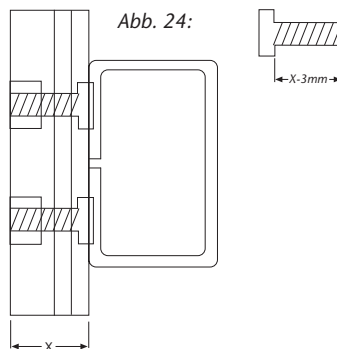


11. Schließkasten (4) mit Schrauben M8 x 60 mm (23) entsprechend Abb. 23 auf Anschraubplatte (2) schrauben.

Ggf. mit Kunststoffunterlagen (3) auffüllen.

Schrauben M8 x 60 mm (23) müssen entsprechend Abb. 24 abgelängt werden.

Maß X minus 3 mm.

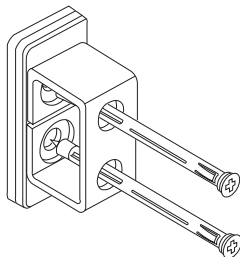


### Montage ohne Anschraubplatten mit/ohne Kunststoffunterlagen (Abb. 25)

12. Die Schraublöcher an den angezeichneten Positionen vorbohren. Mauerwerk  $\varnothing$  10 mm und mindestens 140 mm tief, stabiler Holzrahmen  $\varnothing$  5 mm und mindestens 60 mm tief vorbohren. Bei Stumpftüren die Löcher  $\varnothing$  20 mm und 6 mm tief aufbohren. Schließkasten (4) aufsetzen und Dübel mit Schrauben (12) durch Schließkasten (4) und ggf. Unterlagen (3) einsetzen und festschrauben, bei Holzrahmen Holzschrauben 7 x 60 mm (20) verwenden.

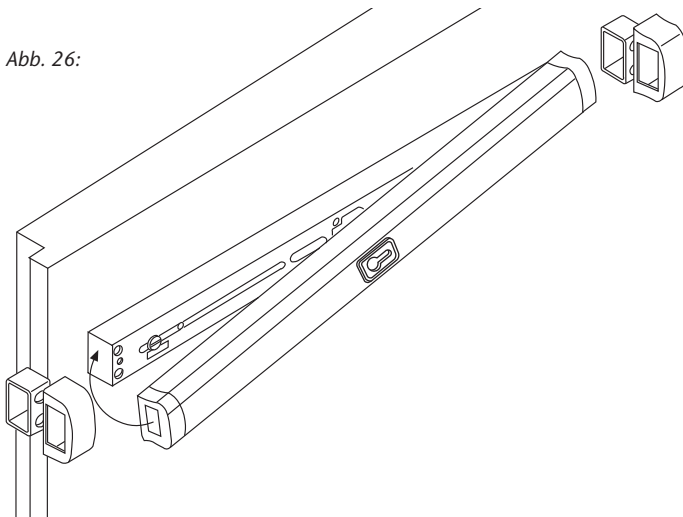
Sollten die Schrauben oder die Dübel keinen sicheren Halt finden, empfehlen wir Durchgangsverschraubungen mit PV1820, oder den Einsatz von Gewindestangen M8 mit Mutter und Verbundmörtel der gängigen Markenfabrikate.

Abb. 25:



13. Abdeckkappen (5) auf Schließkästen (4) aufdrücken (Abb. 26).

Abb. 26:



14. Alternativ zur Montage eines Schließkastens kann der Riegel auch in die Wand einschließen, wenn die Entfernung zur Wand dies erlaubt. In diesem Fall wird die Mauerabdeckung (6) mit Mauerabdeckblech (11) montiert (Abb. 27).

**Montagehinweis:**

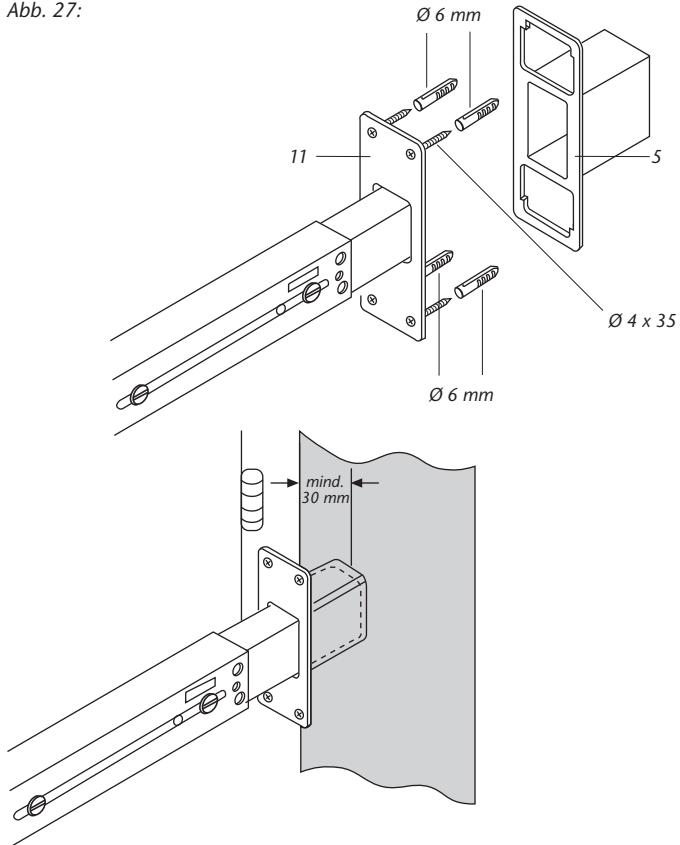
Mauerabdeckblech über Riegel schieben und diesen soweit ausfahren, bis er gegen die Holzverkleidung/Wand stößt. Mauerabdeckblech zentrisch zum Riegel ausrichten, gegen die Holzverkleidung/Wand drücken und Position der Dübelbohrungen anzeichnen.

Riegel zurückfahren und Position der großen rechteckigen Öffnung ebenfalls anzeichnen. Danach mit Stemmeisen/Meißel ausstemmen, um die rechteckige Öffnung für Mauerabdeckung herzustellen. Dübellöcher bohren. Mauerabdeckblech und Mauerabdeckung festschrauben.

**Hinweis:**

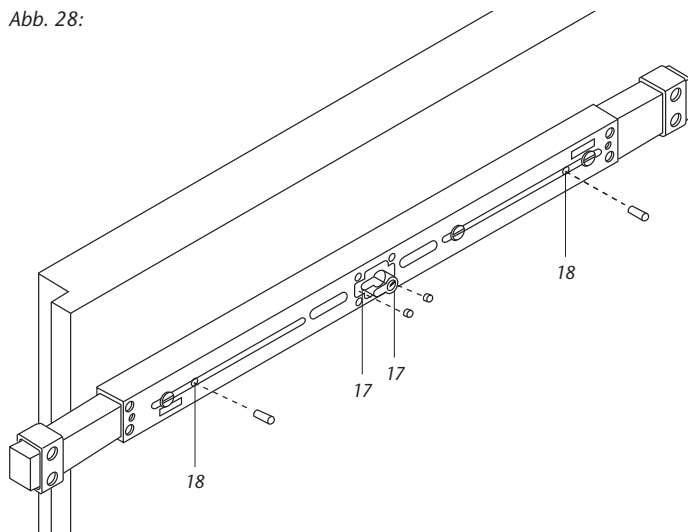
Bevor die nachfolgenden Montageschritte durchgeführt werden, alle Funktionen überprüfen.

Abb. 27:



15. Bei Türen mit Glaseinsatz Abdeckstopfen (17) und (18) entsprechend Abb. 28 mit leichten Hammerschlägen eintreiben.

Abb. 28:



## VII. Bedienungsanleitung

1. Schließen Sie Ihre Tür zunächst mit den vorhandenen Schließ-einrichtungen ab.  
Der Panzerriegel PR 1700 wird dann als zusätzlicher Schutz mittels Schlüssel ebenfalls aktiviert.  
Riegel bis zum Anschlag durch zwei Schlüsselumdrehungen ausschließen.
2. **Vor dem Öffnen der Tür** muss der PR 1700 umgekehrt durch zwei Schlüsselumdrehungen bis zum Anschlag eingefahren werden.
3. Der Panzerriegel PR 1700 ist wartungsfrei und bedarf keiner Schmierung.  
Beim Reinigen der Oberflächen keine aggressiven oder scheuernden Reinigungsmittel verwenden.

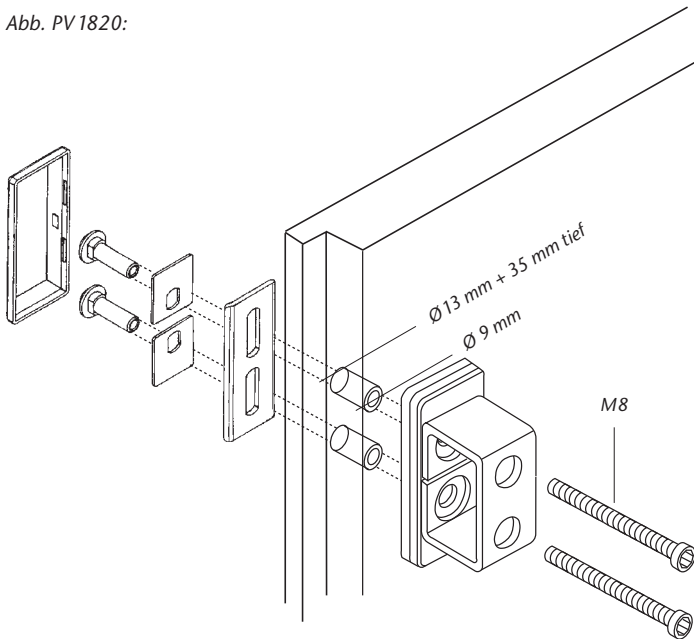
### **PV 1820**

*Befestigungsset mit Durchgangsverschraubung zur Befestigung der Schließkästen von Panzerriegeln am Türrahmen oder auf der Wand.*

*Details zum PV 1820 siehe Abbildung.*

*Es wird eingesetzt, wenn die Schließkästen auf dem Türrahmen oder der Wand nicht stabil befestigt werden können. Die Außenabdeckung ist sichtbar, pro Schließkasten ein PV 1820 verwenden.*

Abb. PV 1820:



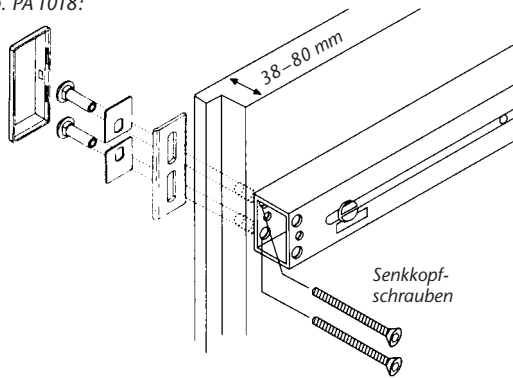
## PA 1018

Befestigungsset für nach außen öffnende Tür.

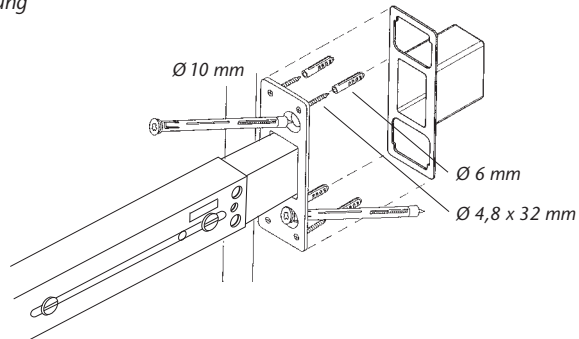
Das Befestigungsset PA 1018 ist bei nach außen öffnender Tür unbedingt erforderlich. Es handelt sich um eine Durchgangsverschraubung, mit der der Panzerriegel stabil auf dem Türblatt befestigt wird. Die Montage erfolgt entsprechend der Abbildung.

Bei Türblattdicke über 80 mm längere Schrauben oder Gewindestangen mit Schraubhülsen beschaffen (Festigkeit mind. 8.8).

Abb. PA 1018:



Wandverriegelung



## Das „Mehr“ an Sicherheit

### ABUS – noch mehr Sicherheit für Sie ...

Als Marke für den Schutz von Mensch und Eigentum bietet Ihnen ABUS mit drei Produktprogrammen ein breites wirkungsvolles Spektrum an Sicherheit.

1. Das ABUS-Heimschutz-Programm zur mechanischen Nachrüstung vom Keller bis zum Dach mit innovativen Fenster- und Türsicherungen.



2. Das ABUS-Zweirad-Sortiment zur Diebstahlsicherung von Fahrrädern und Motorrädern.



3. Das neue ABUS-Elektronik-Programm mit intelligenten, bedienungsfreundlichen Systemen.

Weitere Informationen: [www.abus.de](http://www.abus.de) oder fordern Sie direkt unser Gratis-Infopaket inkl. Multimedia-CD für interaktive Sicherheit an.

Made in Germany

Technische Änderungen vorbehalten.

Für Irrtümer und Druckfehler keine Haftung. ABUS © 1/2009

Mat.-Nr. 390266