



Abb./fig./schéma/afb./ill. 1

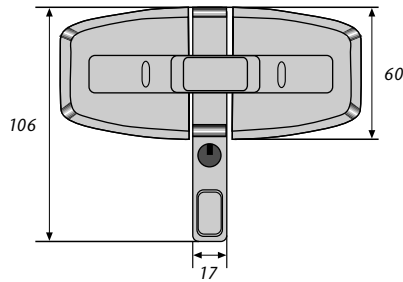


Abb./fig./schéma/afb./ill. 2

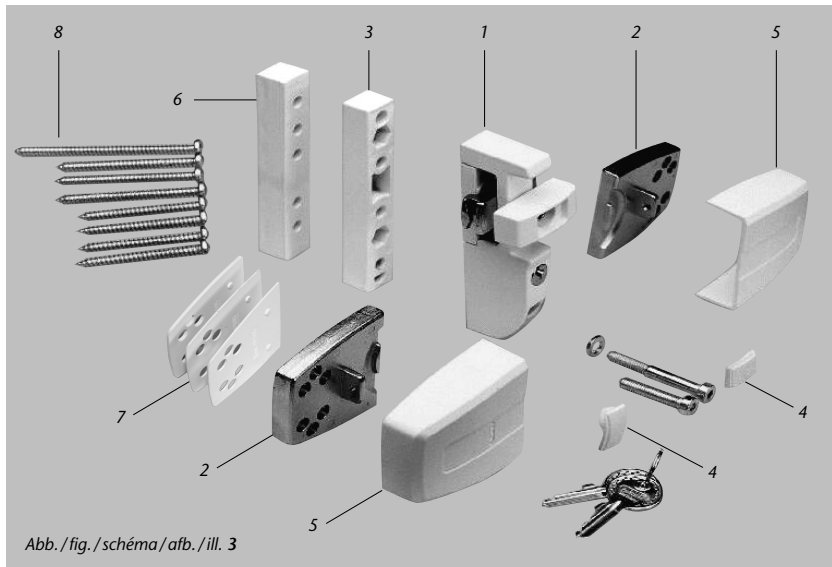
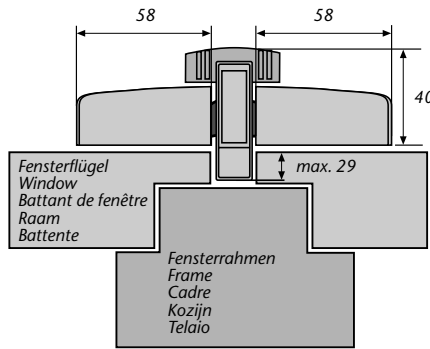
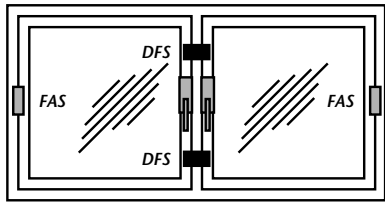


Abb./fig./schéma/afb./ill. 3

Ⓓ Diese Anleitung ist wie folgt untergliedert:

- | | |
|------------------------|---------------------|
| I. Allgemeine Hinweise | IV. Werkzeug |
| II. Einsatzmöglichkeit | V. Montageanleitung |
| III. Packungsinhalt | VI. Bedienung |

I. Allgemeine Hinweise

Das Fenster-Doppelflügel-Schloss ist nach den strengen Prüfanforderungen der DIN 18 104-1 und VdS 2536 anerkannt. Durch DIN Certco ist DFS 95 zertifiziert „EINBRUCHHEMMEND DIN-geprüft“. DFS 95 bietet zusätzlich Schutz gegen unberechtigtes Eindringen in ihre Räume. Gemäß DIN 18 104-1 wird empfohlen, dass pro 1 Meter Fensterhöhe rechts und links jeweils eine Zusatzsicherung montiert wird (pro Fenster). Polizei und Versicherer empfehlen dieses ebenfalls.

Die optimale Schutzwirkung erreichen Sie, wenn Sie entsprechend dieser Montage- und Bedienungsanleitung vorgehen. Die Befestigungsschrauben sollten zur Vermeidung von Überdrehung mit einem geeigneten Werkzeug eingeschraubt und von Hand angezogen werden. Ausschließlich ABUS-Befestigungsmaterial einsetzen.

Für eventuell auftretende Verletzungen bzw. Schäden, die bei der Montage und/oder durch unsachgemäße Handhabung entstehen, übernimmt der Hersteller keine Haftung!

Ein Zugang des gesamten Objektes muss von außen mittels Schlüssel zu öffnen sein.

II. Einsatzmöglichkeit

DFS 95 eignet sich für Doppelflügel Fenster oder Fenstertüren mit einem Abstand zwischen den Flügeln von 18–35 mm und eignet sich für alle gängigen nach innen öffnende Fenster/Fenstertüren mit Dreh- oder Dreh-Kipp-Beschlägen (Abb. 2). Die Montage kann auf den Werkstoffen Kunststoff, Holz oder Alu erfolgen. Die Fenster/Fenstertüren können nach rechts oder links öffnen.

DFS 95 wird grundsätzlich auf der Innenseite montiert, der Schlosskasten auf dem Mittelsteg und die Schließkästen auf den Flügeln.

Bei schlechten Befestigungsmöglichkeiten (Weichholz- oder Kunststofffenster) sollten mehrere Sicherungen und zusätzlich Befestigungsmittel (Befestigungsanker oder Verbundmörtel) eingesetzt werden. Hierzu verwenden Sie bitte den ABUS-Befestigungsanker BA (Kunststoff-, Weichholz-, Alufenster) oder alternativ das ABUS-Befestigungsset IM 100 (Kunststofffenster).

Zu IM 100 benötigen Sie einen geeigneten Verbundmörtel, z.B. der Marke Fischer FIS VS 150C, Hilti HFX oder ein ähnliches Produkt. ABUS BA und ABUS IM 100 sowie Verbundmörtel sind im Handel erhältlich.

Die in Abb. 2 zusätzlich gezeigten ABUS-Produkte (FAS) sind ebenfalls im Handel erhältlich.

III. Packungsinhalt (Abb. 3)

- 1 Schlosskasten mit Drehknopf
- 2 Schließplatten
- 3 Anschraubleiste
- 4 Abdeckkappen Schlosskasten
- 5 Abdeckkappen Schließplatten
- 6 1 Satz Unterlagen je 1 x 1 mm, 2 mm, 4 mm, 8 mm
- 7 1 Satz Unterlagen Schließplatten 2 x 1 mm, 1 x 2 mm
- 8 Schrauben:
 - 1 Stück 5,5 x 80 mm
 - 3 Stück 5,5 x 60 mm
 - 4 Stück 5,5 x 50 mm
 - 1 Stück M6 x 45 mm
 - 1 Stück M6 x 30 mm
 - 1 Stück Unterlegscheibe

IV. Montagewerkzeug

- Kreuzschlitzschraubendreher
- Bohrmaschine
- Feile, Säge zum Kürzen der Schrauben, ggf. Schraubstock
- Inbusschlüssel SW 4

Bohrtabelle

| für Schrauben Ø | In Holz und Kunststoff ohne Metalleinlage Bohrer Ø | In Alu und Kunststoff mit Metalleinlage Bohrer Ø |
|-----------------|--|--|
| 5,5 mm | 4,0 mm | 4,5 mm |

Ⓔ The instructions contain the following chapters:

- | | |
|-----------------------|--------------------------|
| I. General Notes | IV. Tools |
| II. Applications | V. Assembly Instructions |
| III. Delivery Package | VI. Operation |

I. General Notes

The DFS 95 double casement window lock is certified to meet the strict testing requirements of DIN 18 104-1 and VdS 2536. The DFS 95 is certified to be "BURGLARY-RESISTANT DIN tested" by DIN Certco. Additionally, the DFS 95 provides protection against unauthorised access to your rooms. DIN 18 104-1 recommends that an additional security device should be fitted on the left and right for every meter in height (per window). The police and insurance companies also give the same recommendation.

Optimal protection is provided if you follow these assembly and operating instructions. To prevent overturning, the fastening screws should be screwed in with a suitable tool and tightened by hand. Only use ABUS fastening material.

The manufacturer cannot be held liable for any injury or damage caused during assembly and/or by inexperienced handling!

It must be possible to open one access point to the entire object from the outside using a key.

II. Applications

The DFS 95 is suitable for double casement windows or French windows with casement gaps of between 18 and 35 mm and is suitable for all usual commercial windows/French windows opening inwards with side/centre hung fittings (fig. 2).

The locks can be installed on plastic, wood or aluminium. The windows/French windows may open to the left or right side.

The DFS 95 is as a rule mounted on the inside, the lock case on the centre web and the casings of the lock on the wings.

If the fastening is problematic (soft wood or plastic windows), then several retention devices and additional means of fastening (fastening anchor or binding mortar) should be used.

Please use the ABUS fastening anchor BA (plastic, soft wood, aluminium windows) or the ABUS fastening set IM 100 (plastic windows).

The IM 100 requires a suitable binding mortar e.g. Fischer FIS VS 150C, Hilti HFX or a similar product. ABUS BA and ABUS IM 100 and binding mortar are available from dealers.

The additional ABUS products (FAS) shown in fig. 2 are also available from dealers.

III. Delivery Package (fig. 3)

- 1 lock case with handle
- 2 striking plates
- 1 screw-on rail
- 2 covers for lock case
- 2 covers for striking plates
- 1 set of spacers 1 x 1 mm, 2 mm, 4 mm, 8 mm
- 1 set of spacers for striking plates 2 x 1 mm, 1 x 2 mm
8. Screws:
 - 1 piece 5.5 x 80 mm
 - 3 pieces 5.5 x 60 mm
 - 4 pieces 5.5 x 50 mm
 - 1 piece M6 x 45 mm
 - 1 piece M6 x 30 mm
 - 1 washer

IV. Assembly Tools

- Cross-tip screwdriver
- Drilling machine
- File, saw for cutting screws to size, maybe vice
- Allen key, size 4

Drilling table

| for screws Ø | in wood and PVC without metal inlay drill bit Ø | in aluminium and PVC with metal inlay drill bit Ø |
|--------------|---|---|
| 5.5 mm | 4.0 mm | 4.5 mm |



Security Tech Germany

(F) Instructions de montage ABUS DFS 95 spécialement conçue pour fenêtres à double battant
(NL) Montage-en bedieningsinstructie voor ABUS raamslot DFS 95
(I) Istruzioni di montaggio ed uso della serratura per finestre doppie DFS 95

(F) Ce manuel comporte les chapitres suivants:

- | | |
|---------------------------|----------------------------|
| I. Informations générales | IV. Outils requis |
| II. Application | V. Instructions de montage |
| III. Liste de colisage | VI. Maniement |

I. Informations générales

La serrure DFS 95 spécialement conçue pour fenêtres à double battant répond aux exigences particulièrement sévères du contrôle effectué conformément à la DIN 18 104-1 et est agréé conformément à la norme VdS 2536. Par ailleurs, la serrure DFS 95 a fait l'objet d'un contrôle DIN Certo et a obtenu la mention « anti-effraction selon la DIN ». La serrure DFS 95 assure une protection supplémentaire contre toute pénétration non-souhaitée dans vos locaux. Selon la norme DIN 18 104-1, il est recommandé de monter une protection complémentaire par mètre de hauteur de fenêtre, à gauche comme à droite (par fenêtre). La police et les compagnies d'assurance le recommandent également.

C'est en vous conformant strictement aux présentes instructions de montage et de service, que vous obtiendrez une sécurité optimale. Afin de prévenir tout forçage, nous vous conseillons de fixer les vis de fixation en utilisant un outil adéquat et de les serrer manuellement. Il est impératif d'utiliser le matériel de fixation Abus à l'exclusion de tout autre. En aucun cas, le fabricant ne saurait être tenu pour responsable de blessures ou de dommages survenant en cours de montage et/ou résultant d'un maniement inadéquat. L'accès de l'objet dans son ensemble doit être assuré par un déverrouillage extérieur au moyen d'une clé.

II. Application

La serrure DFS 95 s'adapte à toutes les fenêtres à double battant ou à toutes les portes-fenêtres dont les battants présentent un écartement compris entre 18 et 35 mm. Par ailleurs, elle s'adapte à toutes les fenêtres/portes-fenêtres ouvrant vers l'intérieur et munies de ferrures basculantes ou oscillobattantes habituellement commercialisées (cf. schéma 2). Le montage est autorisé sur des cadres en PVC, en bois ou en aluminium. Les fenêtres/portes-fenêtres peuvent s'ouvrir vers la droite ou vers la gauche. Le montage de la serrure DFS 95 se fait toujours du côté intérieur, le boîtier venant se positionner sur l'entretoise médiane et les gâches sur les battants. Lorsque les possibilités de fixation sont insatisfaisantes (bois tendre ou fenêtres en PVC), nous conseillons le montage de plusieurs dispositifs de sécurité ainsi que l'utilisation de moyens de fixation supplémentaires (ancrage de fixation ou mortier). A cet effet, nous vous recommandons l'utilisation de l'ancrage de fixation BA de ABUS (pour les fenêtres en PVC, en bois tendre ou en aluminium) ou le set de fixation ABUS IM 100 (pour les fenêtres en PVC). Si vous choisissez d'utiliser le set de fixation IM 100, il vous faut un mortier adéquat des marques Fischer FIS VS 150C, Hilti HFX ou un produit similaire. Vous pouvez vous procurer les dispositifs ABUS BA et ABUS IM 100 ainsi que le mortier adéquat chez votre commerçant spécialisé. Les produits ABUS figurant au schéma 2 sont également disponibles dans tous les commerces spécialisés.

III. Liste de colisage (schéma 3)

- 1 boîtier à bouton tournant
- 2 gâches d'ancrage
- 1 socle de fixation
- 2 caches pour boîtier
- 2 caches pour gâches
- 1 jeu de cales de respectivement 1 x 1 mm, 2 mm, 4 mm, 8 mm
- 1 jeu de cales pour gâches 2 x 1 mm, 1 x 2 mm
- Vis

| | |
|-------------------|------------------|
| 1 vis 5,5 x 80 mm | 1 vis M6 x 45 mm |
| 3 vis 5,5 x 60 mm | 1 vis M6 x 30 mm |
| 4 vis 5,5 x 50 mm | 1 rondelle |

IV. Outils requis pour le montage

- Tournevis cruciforme
- Perceuse
- Lime, scie pour raccourcir les vis, étai, le cas échéant
- Clé à six pans creux SW4

Tableau de perçage

| pour vis Ø | dans châssis bois et PVC sans âme métallique foret Ø | dans châssis aluminium et PVC avec âme métallique foret Ø |
|------------|--|---|
| 5,5 mm | 4,0 mm | 4,5 mm |

(NL) Index: gebruik montage- en bedieningsinstructie:

- | | |
|------------------------|-----------------|
| I. Algemeen | IV. Gereedschap |
| II. Toepassing | V. Montage |
| III. Verpakkingsinhoud | VI. Bediening |

I. Algemeen

Bijzetgrendel voor naar binnen draaiende dubbele (draai/kiép) ramen (stolpramen). DFS 95 is volgens keuringseisen NEN 5096 SKG gecertificeerd.

De DFS 95 biedt daarnaast bescherming tegen onbevoegd binnendringen van uw woning. Advies: monteer aan de sluitzijde voor maximale veiligheid 2 stuks per 1 meter raamhoogte. Op kunststof zonder metalen kern dient u dit slot in combinatie met ABUS BA bevestigingsanker te monteren. Optioneel verkrijgbaar, zie voor montage in de handleiding van BA.

Optimale veiligheid wordt bereikt door nauwkeurige opvolgen van deze montage- en gebruiksaanwijzing. Om overexpansie of doldaaien van de bevestigingsschroeven te vermijden, draait u handmatig en met passend gereedschap de schroeven vast.

Voor eventuele verwondingen en/of schade tijdens montage en/of gebruik aanvaardt de fabrikant geen enkele aansprakelijkheid!

II. Toepassing

De DFS 95 is geschikt voor naar binnen draaiende dubbele (draai/kiép) ramen met een tussenstijl/tussenruimte van 18–35 mm (afb. 2). Zowel voor kunststof, hout en aluminium, rechts of links draaiend.

DFS 95 wordt uitsluitend aan de binnenzijde gemonteerd; de slotkast op de tussenstijl (met bevestigingsanker BA) en de sluitplaten op de ramen.

Bij slechte bevestigingsmogelijkheden (zacht hout, aluminium of kunststof zonder metalen kern) sloten monteren met extra bevestigingsmiddelen. Gebruik hiervoor ABUS bevestigingsanker BA. Of als alternatief de ABUS-bevestigingsset IM 100 in combinatie met een passend chemisch anker, bijv. Fischer FIS VS 150C, Hilti HFX of vergelijkbaar. ABUS BA, ABUS IM 100 en chemische ankers zijn in de handel verkrijgbaar.

In afb. 2 aangegeven ABUS producten (FAS scharnierbeveiligers) zijn in de handel verkrijgbaar.

III. Verpakkingsinhoud (afb. 3)

- 1 slotkast met draaiknop
- 2 sluitplaten
- 1 montageplaat
- 2 afdekkapjes slotkast
- 2 afdekkappen sluitplaten
- 1 set opvulplaatjes voor slotkast 1, 2, 4, 8 mm
- 1 set opvulplaatjes sluitplaten 1, 2 mm
- Schroeven/bouten:

| |
|---------------|
| 1 5,5 x 80 mm |
| 3 5,5 x 60 mm |
| 4 5,5 x 50 mm |
| 1 M6 x 45 mm |
| 1 M6 x 30 mm |
| 1 sluitring |

IV. Gereedschap

- Kruiskopschroevendraaier
- Boormachine, boren zie tabel
- Vijl, zaag en eventueel een bankschroef voor het inkorten van de schroeven
- Inbussleutel 4 mm

Boortabel

| voor schroef Ø | in hout en kunststof zonder metalen kern boor Ø | in aluminium en kunststof met metalen kern boor Ø |
|----------------|---|---|
| 5,5 mm | 4,0 mm | 4,5 mm |

(I) Queste istruzioni si suddividono in modo seguente:

- | | |
|---------------------------------|----------------------------|
| I. Istruzioni generali | IV. Attrezzi |
| II. Possibilità d'impiego | V. Istruzioni di montaggio |
| III. Contenuto della confezione | VI. Uso |

I. Istruzioni generali

La serratura per finestre doppie è conforme ai severi requisiti di controllo della DIN 18 104-1 e VdS 2536. Con la DIN Certo essa è certificata « ANTISCASSO conf. DIN ». La DFS 95 garantisce una protezione in più a difesa della Vostra casa. Secondo DIN 18 104-1 si consiglia di montare per ogni metro di altezza della finestra, una sicura supplementare sul lato destro e una sul lato sinistro (per ogni finestra). Anche la polizia e le compagnie d'assicurazione consigliano tali misure.

Si può ottenere una protezione ottimale, procedendo secondo queste istruzioni di montaggio ed uso. Le viti di fissaggio, per evitarne un serraggio eccessivo, devono essere avvitate con un utensile adatto e poi serrate a mano. Impiegare esclusivamente materiale di fissaggio ABUS.

Per eventuali ferimenti e/o danni, che si verificano durante il montaggio e/o per maneggio indebito, il produttore non si assume alcuna responsabilità!

Un accesso a chiave deve essere garantito a ogni momento.

II. Possibilità d'impiego

La sicura DFS 95 è adatta per finestre doppie o portefinestre con un spazio di 18–35 mm tra di loro ed è adatta per tutte le finestre e porte-finestre che si aprono verso l'interno, con ferramenti girevoli o girevoila bilico (ill. 2). Si può montare la DFS 95 su legno, plastica o alluminio. Le finestre o porte-finestre possono aprirsi verso destra o sinistra.

Di solito la DFS 95 viene montata all'interno, la lamiera del battente sul battente della finestra ed il listello del telaio sul telaio.

Se le possibilità di fissaggio sono scadenti (sottofondo morbido o vuoto o riempito con espanso e finestre in plastica con o senza inserto metallico e finestre in legno) e le possibilità di effrazione dall'esterno sono buone, si dovrebbe utilizzare più sicure e mezzi di fissaggio supplementari (malta o avvitamento passante o bullone di fissaggio). Allo scopo utilizzare per favore il bullone di fissaggio ABUS BA o come alternativa nel caso di telai in plastica il kit di fissaggio ABUS IM 100. Per il IM 100 serve una malta adatta, p. e. della marca Fischer FIS VS 150 C o un prodotto simile. ABUS BA e ABUS IM 100 come anche la malta si possono acquistare in commercio.

III. Contenuto della confezione (ill. 3)

- 1 cassa di serratura
- 2 lamiere di chiusura
- 1 listello di montaggio
- 2 coperture per la cassa di serratura
- 2 copperchietti per le lamiere di chiusura
- 1 set spessori di 1 x 1 mm, 2 mm, 4 mm, 8 mm
- 1 set di spessori per le lamiere di chiusura 2 x 1 mm, 1 x 2 mm
- Viti:

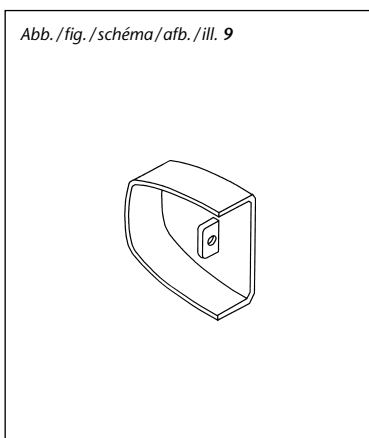
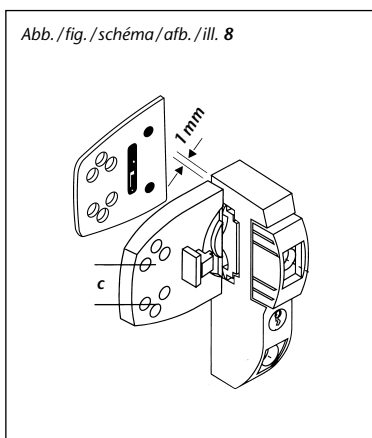
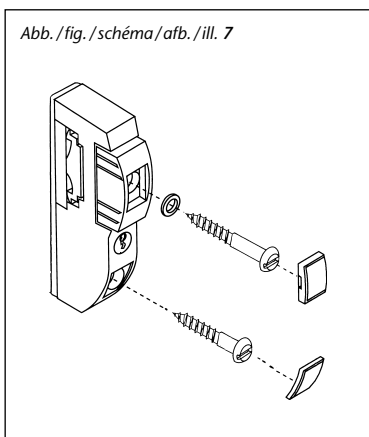
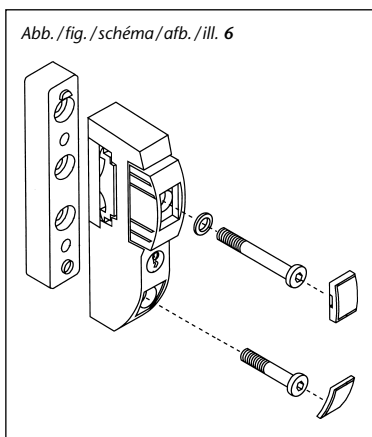
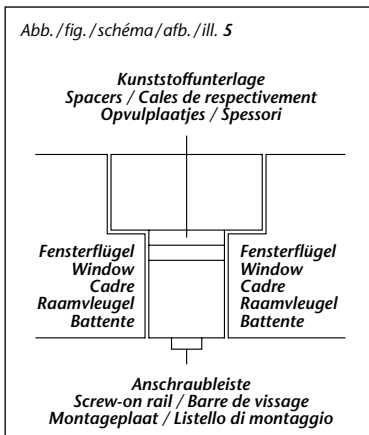
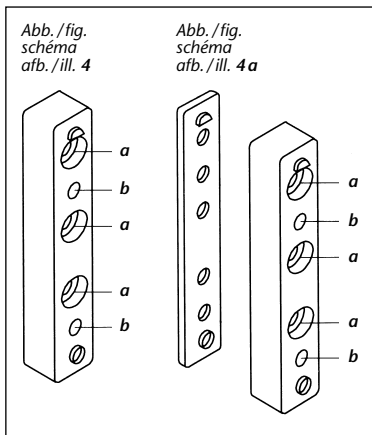
| |
|-----------------------|
| 1 vite da 5,5 x 80 mm |
| 3 viti da 5,5 x 60 mm |
| 4 viti da 5,5 x 50 mm |
| 1 vite da M6 x 45 mm |
| 1 vite da M6 x 30 mm |
| 1 spessore |

IV. Attrezzi da montaggio

- Cacciavite a croce
- Trapano
- Lima, sega per accorciare le viti, in caso morsa
- Chiave ad esagono incassato SW 4

Tabella per trapanazioni

| per viti Ø | in legno e plastica senza inserto metallico punta da trapano Ø | in alluminio e plastica con inserto metallico punta da trapano Ø |
|------------|--|--|
| 5,5 mm | 4,0 mm | 4,5 mm |



V. Montageanleitung:

Wichtige Hinweise:

- Vor der Montage prüfen Sie bitte die Einstellung des Fensters bzw. der Fenstertür. Stellen Sie sicher, dass sich das Fenster/die Fenstertür einwandfrei öffnen und schließen lässt.
- Messen Sie auch nach, ob die in Abb. 1 angegebenen Mindestmaße an Ihrem Fenster/Ihrer Fenstertür vorhanden sind.
- Die Bohrlochtiefen bzw. die Schraubenlängen müssen auf die örtlichen Gegebenheiten abgestimmt werden.
- Austreten des Bohrers bzw. der Schrauben auf der Rückseite vermeiden! Ggf. mit Bohranschlag arbeiten oder die vorhandenen Schrauben kürzen.
- Beim Bohren keine beweglichen Teile, Dichtungen oder Glasscheiben verletzen.

Montage:

Montage ab 14 mm Falzstärke

1. Anschraubleiste (3) in gewünschter Höhe (halbe Höhe zwischen Fenstergriff und Unterkante des Fensterflügels) mittig zwischen den Fensterflügeln anhalten. Halbmondnocken nach oben. Bohrungen (a) anzeichnen (Abb. 4) und vorbohren (s. Bohrtabelle).
2. Anschraubleiste (3) mit Unterlagen (6) soweit unterfüttern, bis Oberkante Anschraubleiste (3) und Oberkante Fensterflügel auf einer Ebene liegen (Abb. 4a + 5). Bei Falzdickenunterschiede der beiden Fensterflügel die Oberkante des dickeren Falzes auswählen. Anschraubleiste (3) mit Unterlagen (6) mit den Schrauben 5,5 x 60 mm anschrauben (Bohrlöcher a).
3. Schraubabdeckungen (4) des Schlosskastens (1) von unten ausstoßen. Schlosskasten (1) mit Schrauben M6 x 30 mm und M6 x 45 mm mit U-Scheibe auf die Anschraubleiste (3) schrauben (Abb. 6).

Montage von 0–13 mm Falzstärke

1. Anschraubleiste (3) in gewünschter Höhe (halbe Höhe zwischen Fenstergriff und Unterkante des Fensterflügels) mittig zwischen den Fensterflügeln anhalten. Halbmondnocken nach oben. Bohrungen (b) anzeichnen (Abb. 4) und vorbohren (s. Bohrtabelle).
2. Schraubenabdeckungen (4) des Schlosskastens (1) von unten ausstoßen. Schlosskasten (1) je nach Falzstärke mit den Unterlagen (6) unterfüttern (Halbmondnocken nach oben). Bei Falzdickenunterschiede der beiden Fensterflügel die Oberkante des dickeren Falzes auswählen. Mit Schrauben 5,5 x 60 mm und 5,5 x 80 mm mit U-Scheibe anschrauben (Abb. 7).

Montage der Schließplatten

1. Abdeckkappen (5) mit Schraubendreher von den Schließplatten (2) lösen. Hierbei von der offenen Seite mit dem Schraubendreher zwischen Metallnase und Haube ansetzen und die Teile auseinander drücken.
2. Schließplatten (2) (Abb. 8) auf die Fensterflügel legen und im Abstand von 1 mm an den Schlosskasten (1) halten. Bei Falzdickenunterschiede der beiden Fensterflügel Schließplatten für den dünneren Falz mit Unterlagen ausgleichen. Riegelfunktion prüfen. Schlüssel einstecken und um 90° drehen. Je 1 der 3 Bohrlocher „c“ oben und unten anzeichnen und vorbohren (s. Bohrtabelle). Schließplatten (2) mit den Schrauben 5,5 x 50 mm anschrauben.
3. Funktion des Schlosses überprüfen. Schraubenabdeckungen (4) (Abb. 6 + 7) aufdrücken. Abdeckkappen (5) auf Schließplatten (2) aufdrücken (Abb. 8 + 9).

Hinweis:

Nach dem Entriegeln durch den Schlüssel ist der Drehknopf unbedingt senkrecht zu stellen und der Schlüssel abzuziehen, da der Drehknopf sonst nicht blockiert ist.

ABUS empfiehlt zur Sicherung der Scharnierseite den Einbau der ABUS-Scharnierseiten-Sicherungen FAS 97 oder FAS 101.

VI. Bedienung

Die Verriegelung des Schlosses erfolgt ohne Schlüssel durch 1/4-Drehung des Kunststoffknopfes. Der Mechanismus rastet hörbar ein. Entriegelung: Schlüssel einstecken und um 90° drehen. Drehknopf senkrecht stellen, Schlüssel zurückdrehen und abziehen.

V. Assembly Instructions:

Important notes:

- Prior to assembly, please check the adjustment of the window or French window. Make sure that the window/French window can be opened and closed correctly.
- Check that the min. dimensions shown in fig. 1 apply to your window or French window.
- The drill hole depths or screw lengths must be adjusted to local conditions.
- Avoid the drill bit or screws coming out on the rear sides! If necessary, use a bit stop or cut the screws to size.
- Do not damage any moving parts, seals or glass panes when drilling.

Assembly:

Rebate 14 mm

1. Hold screw-on rail (3) at desired height (half height between window handle and lower edge of the window casement) centre between the window casements. Crescent cams facing up. Mark holes (a) (fig. 4) and drill (see Drilling Table).
2. Place spacers (6) under screw-on rail (3) until upper edge of screw-on rail (3) and upper edge of window casement are flush (fig. 4a + 5). If the casements have different rebate sizes, select the upper edge of the thicker rebate. Fasten screw-on rail (3) with spacers (6) with screws 5.5 x 60 mm (drill holes a).
3. Eject screw covers (4) of the lock case (1) from below. Fasten lock case (1) with screws M 6 x 30 and M 6 x 45 with washer to the screw-on rail (3) (fig. 6).

Rebate 0–13 mm

1. Hold screw-on rail (3) at desired height (half height between window handle and lower edge of the window casement) centre between the window casements. Crescent cam facing up. Mark holes (b) (fig. 4) and drill (see Drilling Table).
2. Eject screw covers (4) of the lock case (1) from below. Back lock case (1) with spacers (6) depending on rebate size (crescent cams facing up). If the casements have different rebate sizes, select the upper edge of the thicker rebate. Fasten with screws 5.5 x 60 mm and 5.5 x 80 mm with washer (fig. 7).

Assembly of the striking plates

1. Remove covers (5) from the striking plates (2) using a screwdriver. Apply the screwdriver from the open side between metal nose and hood and press the parts apart.
2. Place the striking plates (2) (fig. 8) onto the window casements and hold them 1 mm away from the lock case (1). If the rebates of the casements have different sizes, equalise the striking plates for the thinner rebate using spacers. Check bolt function. Insert key and turn 90°. Mark one of the three holes "c" each top and bottom and drill (see Drilling Table). Fasten striking plates (2) with screws 5.5 x 50 mm.
3. Check the function of the lock. Press on the screw covers (4) (fig. 6 + 7). Press the covers (5) onto the striking plates (2) (fig. 8 + 9).

Note:

After unlocking with the key, make sure to place the handle in vertical position and draw the key, because otherwise the handle will not be blocked.

ABUS recommends to install ABUS hinge side security devices FAS 97 or FAS 101 to protect the hinge side.

VI. Operation

The lock is latched without key with a quarter turn of the plastic handle. The mechanism locks audibly. To unlock, insert key and turn 90°. Place handle upright, turn key back and draw key out.

V. Instructions de montage:

Observations importantes:

- Avant tout montage, il convient de contrôler l'ajustement et l'orientation corrects des fenêtres ou des portes-fenêtres. Nous vous conseillons de vous assurer que la fenêtre/la porte-fenêtre s'ouvre et se ferme irréprochablement.
- Nous vous conseillons également de vérifier si votre fenêtre ou votre porte-fenêtre présente les dimensions minimales telles qu'indiquées au schéma 1.
- La profondeur des trous de forage ou la longueur des vis doit être adaptée aux conditions que vous rencontrez sur site.
- Il convient impérativement de prévenir tout affleurement de la perceuse ou des vis sur la face arrière. Le cas échéant, nous vous conseillons d'utiliser une butée ou de raccourcir les vis fournies.
- Veillez également à ne pas endommager les parties mobiles, les joints ou les vitres lors du perçage.

Montage:

Montage à partir d'un recouvrement de 14 mm

1. Positionnez le socle de fixation (3) à la hauteur souhaitée (à mi-hauteur entre la poignée de la fenêtre et le bord inférieur du battant) en le centrant entre les battants de votre fenêtre. Les comes en demi-lune vers le haut. Marquez les forures (a) (cf. schéma 4) et procédez au perçage des avant-trous (cf. tableau de perçage).
2. Glissez les cales (6) sous le socle de fixation (3) jusqu'à ce que le bord supérieur du socle de fixation (3) soit au même niveau que le bord supérieur du battant de la fenêtre (cf. schémas 4a + 5). Lorsque les deux battants de votre fenêtre présentent des recouvrements différents, il convient de vous référer au bord supérieur du recouvrement qui présente l'épaisseur la plus importante. Procédez ensuite au vissage du socle de fixation (3) et des cales (6) en utilisant les vis 5,5 x 60 mm (forures a).
3. Ejectez par le bas les capuchons des vis (4) du boîtier (1). Procédez ensuite au vissage du boîtier (1) et de la rondelle sur le socle de fixation (3) en utilisant des vis M6 x 30 mm et M6 x 45 mm (cf. schéma 6).

Montage sur des recouvrements de 0 et 13 mm

1. Positionnez le socle de fixation (3) à la hauteur souhaitée (à mi-hauteur entre la poignée de la fenêtre et le bord inférieur du battant) en le centrant entre les battants de votre fenêtre. Les comes en demi-lune vers le haut. Marquez les forures (b) (cf. schéma 4) et procédez au perçage des avant-trous (cf. tableau de perçage).
2. Ejectez par le bas les capuchons des vis (4) du boîtier (1). Calez le boîtier (1) en fonction de l'épaisseur respective recouvrement à l'aide des cales (6) (comes en demi-lune vers le haut). Lorsque les deux battants de votre fenêtre présentent des épaisseurs de recouvrements différents, il convient de vous référer au bord supérieur du recouvrement qui présente l'épaisseur la plus importante. Procédez ensuite au vissage en utilisant des vis 5,5 x 60 mm et 5,5 x 80 mm ainsi que la rondelle (cf. schéma 7).

Montage des gâches

1. Servez-vous d'un tournevis pour enlever les caches (5) des gâches (2). A cet effet, nous vous conseillons d'insérer votre tournevis du côté ouvert, de le positionner entre le mentonnet métallique et les caches et de procéder par pression pour écarter les éléments.
2. Positionnez les gâches (2) (cf. schéma 8) sur les battants de la fenêtre et les rapprocher du boîtier en veillant à un écartement d'1 mm. Lorsque les recouvrements présentent des épaisseurs différentes, il convient de caler les gâches qui viennent se positionner sur le recouvrement qui présente la plus faible épaisseur. Contrôlez le bon fonctionnement du pêne. Insérez la clé en la faisant tourner de 90°. Procédez au marquage, en haut et en bas de respectivement 1 des trois forures «c» et percez les avant-trous correspondants (cf. tableau de perçage). Vissez ensuite les gâches (2) en vous servant des vis 5,5 x 50 mm.
3. Vérifiez le bon fonctionnement de la serrure. Remettre en place les capuchons de vis (4) en y exerçant une légère pression (cf. schémas 6 + 7). Procédez de la même manière pour les caches (5) des gâches (2) (cf. schémas 8 + 9).

Observation:

Après le déverrouillage au moyen de la clé, le bouton tournant doit être impérativement mis en position verticale et la clé retirée. A défaut, le bouton tournant n'est pas bloqué. Afin de garantir une meilleure protection du côté charnières, ABUS vous conseille le montage de dispositifs de sécurité FAS 97 ou FAS 101 spécialement conçus à cet effet.

VI. Maniement

Le verrouillage de la serrure se fait sans clé en faisant tourner d'1/4 le bouton en PVC. Vous entendrez le mécanisme s'encliqueter. Pour le déverrouillage, il suffit d'insérer la clé et de la faire tourner à 90°. Mettre le bouton tournant en position verticale, ramener la clé dans sa position initiale avant de la retirer.

ML V. Montage:

Belangrijke aanwijzingen:

1. Controleer voor montage de afstelling van het raam. Let op dat het raam probleemloos sluit en opent.
2. Meet na of de in afb. 1 aangegeven afmetingen daadwerkelijk beschikbaar zijn.
3. De boordieptes en schroeflengtes moeten aan het gevelement aangepast worden.
4. Voorkom doorboren en -schroeven. Eventueel met een booraanslag werken of de schroeven inkorten. Bij het boren geen beslag, afdichtingen of ruiten beschadigen.

Montage vanaf 14 mm opdek

1. Bevestig montageplaat op tussentijl (3) bij voorkeur halverwege tussen raamgreep en onderkant van het raam, in het midden tussen de raamvleugels. Met halve maanvormige nok naar boven. De boorgaten (a) aftekenen (afb. 4) en voorboren (zie boortabel). Gebruik bij kunststof zonder metalen kern ABUS BA bevestigingsanker. Voor bevestiging anker ziet aanwijzingen BA.
2. De montageplaat, (3) eventueel aanvullen met opvulplaatjes (6) totdat de plaat gelijk ligt aan de raamvleugels. (afb. 4a + 5). Houdt bij een opdekhoogteverschil tussen de beide ramen de hoogste opdekmaat aan. Bevestig de plaat met de 5,5 x 60 schroeven (boorgaten a).
3. Druk afdekkapjes (4) van de slotkast (1) door de openingen aan de onderkant eruit. Eventueel aanvullen met opvulplaatjes (6). Bevestig met slotkast (1) met schroeven M6 x 30 en M6 x 45 mm met sluitring op de montageplaat (3) 6 x 45 voor draaiknop en M6 x 30 voor onder de cilinder (afb. 6). Attentie onderkant slotkast niet losdraaien.

Montage bij 0–13 mm opdek

1. Bevestig montageplaat op tussentijl (3) bij voorkeur halverwege tussen raamgreep en onderkant van het raam en in het midden tussen de raamvleugels. Met halve maanvormige nok naar boven. De boorgaten (b) aftekenen (afb. 4) en voorboren (zie boortabel). Gebruik bij kunststof zonder metalen kern ABUS BA bevestigingsanker. Voor bevestiging anker ziet aanwijzingen BA.
2. Druk afdekkapjes (4) van de slotkast (1) door de openingen aan de onderkant eruit. Eventueel aanvullen met opvulplaatjes (6). Met halve maanvormige nok naar boven. Houdt bij een opdekhoogteverschil tussen de beide ramen de hoogste opdekmaat aan. Bevestig slotkast met de 5,5 x 60 en 5,5 x 80 mm schroeven met sluitring vastzetten (afb. 7). Attentie onderkant slotkast niet losdraaien.

Montage van de sluitplaten

1. Afdekkappen (5) m.b.v. een schroevendraaier van de sluitplaten (2) verwijderen; schroevendraaier aan de open kant tussen de metalen lip en afdekkap steken en de onderdelen uit elkaar drukken.
2. De sluitplaten (2) (afb. 8) met een afstand van 1 mm van de slotkast (1) op de ramen plaatsen. Compenseer met opvulplaatjes een opdekhoogteverschil tussen de beide ramen door de sluitplaat op het raam met de laagste opdekmaat te monteren. Controleer de vergrendeling. De cilinder met de sleutel 90° draaien. Gebruik één van de 3 boorgaten „c“. Boven en onder aantekenen en voorboren (zie boortabel). Bevestig de sluitplaten (2) met in elk boorgat de schroeven 5,5 x 50.
3. Controleer functie van het slot. Schroefgaten slot met afdekkapjes (4) afb. 6 + 7 bevestigen. Druk afdekkappen (5) op de sluitplaten (2) afb. 8 + 9.

Opmerking:

Na het ontgrendelen met de sleutel draait u de draaiknop in verticale positie. Vervolgens neemt u sleutel eruit. De draaiknop is dan niet geblokkeerd.

ABUS adviseert voor het beveiligen van de scharnierzijde de FAS 97 of FAS 101.

VI. Bediening

De vergrendeling van het slot geschiedt zonder sleutel door de kunststof draaiknop een kwartslag te draaien. Het mechanisme vergrendelt hoorbaar. Ontgrendelen: cilinder met de sleutel 90° draaien, de draaiknop in verticale positie zetten en de sleutel terugdraaien en verwijderen.

① V. Istruzioni per il montaggio:

Avvertenze importanti:

- Prima del montaggio verificare per favore la regolazione della finestra risp. della porta-finestra. Se necessario registrare nuovamente i ferramenti affinché la finestra o la porta-finestra si chiuda e si apra perfettamente.
- Verificare anche che le misure minime indicate nell'ill. 1 che esistono nelle vostre finestre o porte-finestre.
- Le profondità per trapanare i fori, risp. Le lunghezze delle viti devono essere adatte alle condizioni particolari.
- Evitare che la punta del trapano risp. la vite fuoriesca dall'altra parte. Se necessario lavorare con arresto del trapano o accorciare le viti.
- Quando si trapanano, non danneggiare parti mobili, guarnizioni o vetri.

Montaggio:

Altezza d'incassatura a partire da 14 mm

1. Posizionare il listello di montaggio (3) in altezza gradita (metà altezza tra la maniglia e listello della finestra in basso) con le came in alto e marcare i fori di trapanazione (a) + (ill. 4).
2. Alzare il listello di montaggio (3) con degli spessori (6) per compensare i diversi livelli (ill. 4a + 5). Se le incassature delle due finestre non corrispondono, si adatta il livello alla più larga. Vitare il listello di montaggio (3) con gli spessori (6) e le viti 5,5 x 60 mm (fori a).
3. Le coprivite (4) vengono tolte dalla cassa di serratura dal interno. La cassa di serratura (1) va fissata con le viti M6 x 30 mm e M6 x 45 mm con i spessori a forma di U sul listello di montaggio (3) (ill. 6).

Altezza d'incassatura da 0 a 13 mm

1. Posizionare il listello di montaggio (3) in altezza gradita (metà altezza tra la maniglia e listello della finestra in basso) con le came in alto e marcare i fori di trapanazione (a) + (ill. 4).
2. Le coprivite (4) vengono tolte dalla cassa di serratura (1) dal interno. Alzare la cassa di serratura (1) con degli spessori (6) per compensare i diversi livelli (came verso in alto). Se le incassature delle due finestre non corrispondono, si adatta il livello alla più larga. Fissare con le viti 5,5 x 60 mm e 5,5 x 80 mm con i spessori a forma U (ill. 7).

Montaggio delle lamiere di chiusura

1. Levare i copperchietti (5) dalle lamiere (2) inserendo il cacciavite dalla parte aperta tra il nasetto e il copperchietto.
2. Posizionare le lamiere di chiusura (2) sul battente rispettando 1 mm di distanza alla cassa di serratura (1). Se le incassature delle due finestre non corrispondono, compensare al battente più debole. Eseguire una prova di funzionamento della chiusura. Inserire la chiave e girarla di 90°. Marcare uno dei tre fori «c» sotto e sopra e forarli secondo la tabella di trapanazioni. Fissare le lamiere di chiusura (2) con le viti 5,5 x 50 mm.
3. Assicurarsi del funzionamento della serratura. Montare le copriviti (4) (ill. 6 + 7) e i copperchietti (5) sulle lamiere di chiusura (2) (ill. 8 + 9).

Importante:

Dopo aver aperto a chiave, il pomolo debba essere posizionato verticalmente, purché esso si blocchi.

ABUS raccomanda per la protezione del lato della cerniera le sicurezze di cerniera FAS 97 o FAS 101.

VI. Uso

Il bloccaggio va eseguito senza chiave girando il pomolo da 90°.

Si sente, quando il meccanismo s'incestra.

Aprire: inserire la chiave e girarla di 90°.

Portare il pomolo in posizione verticale e togliere la chiave girandola indietro.